

Care Solutions · Cavere Care Chrome

Cavere Care Chrome Duschhandlauf

Artikelnummer: 9484055395

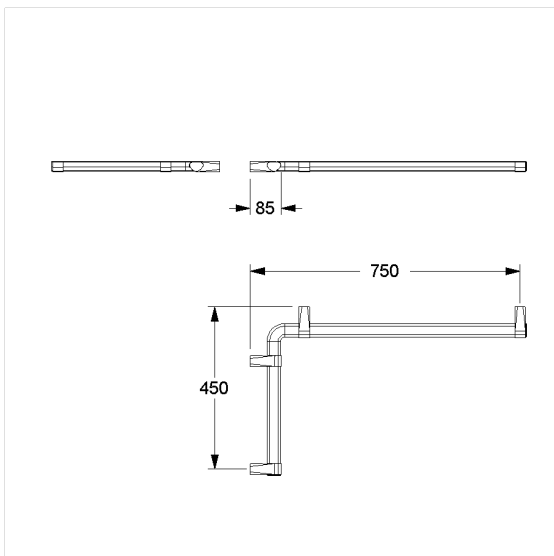
Produktbild



Technische Daten

Produktgruppe	7000
Produkt	Duschhandlauf
Achsmaß a1	450 mm
Achsmaß a2	750 mm
Befestigungsart	Einpunktbefestigung
Befestigungspunkte	4 St.
Material	Aluminium
Oberfläche	Griffprofil in Chrome glänzend, Handlaufstütze mit kratzfester Pulverbeschichtung und antibakteriellem Schutz
Farbe	lieferbar in Chrome Weiß (392) und Chrome Anthrazit-Metallic (395)
Ausrichtung	links
Belastbarkeit	max. 150 kg

Technische Zeichnung



Produktbeschreibung

- Cavere Care als prämierte Produktfamilie mit ausgezeichnetem Design für alle Ansprüche
- ergonomisch durch trigonometrische Griffkontur
- Einpunkt-Wandbefestigung mit 3 mm Toleranzausgleich (= +/- 1,5 mm) für eine einfache und sichere Montage
- verdeckte Verschraubung
- bei Leichtbauwänden wird eine Hinterfütterung aus mind. 30 mm dickem mehrschichtverleimtem Holz benötigt
- CE-zertifiziert
- erfüllt die Anforderungen nach DIN 18040 und ÖNORM B 1600
- Lieferung mit Edelstahl Sechskant-Schrauben $\varnothing 6 \times 100$ mm nach DIN 571 und Dübeln

