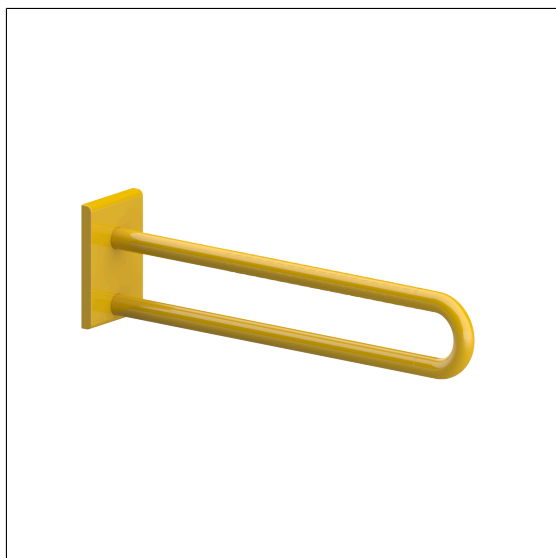


Nylon Care 400 Muursteun

Artikelnummer: 0467030022

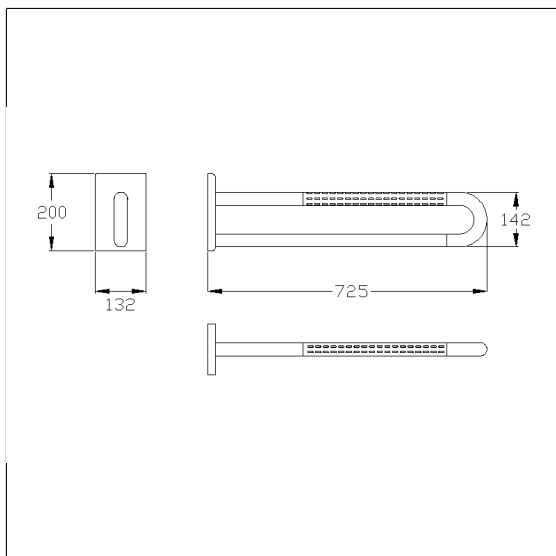
### Product afbeelding



### Technische specificatie

Productgroep	2000
Product	Muursteun
Lengte	725 mm
Diameter	34 mm
Materiaal	Polyamide
Oppervlak	Hoogglans met anti-slip gripzone door gestructureerd oppervlak
Kleur	verkrijgbaar in de Nylon kleuren
Versie	links en rechts
Belasting	max. 125 kg

### Technische tekening



### Productbeschrijving

- Nylon Care als beproefde productfamilie met een breed scala aan varianten via drie series voor de meest uiteenlopende eisen
- verstevigd met een tegen roest beschermde stalen kern
- verborgen fixatie
- kan achteraf worden uitgerust met Nylon Care Toiletpapierhouder 0449120, optionele met permanente bescherming tegen bacteriën 4449120
- geproduceerd in overeenstemming met Verordening (EU) 2017/745 betreffende medische hulpmiddelen
- voldoet aan DIN 18040 en ÖNORM B1600
- de montageset moet worden bepaald aan de hand van de bouwkundige omstandigheden en afzonderlijk worden besteld

