

Nylon Care 300 Steungreep,
met handdouche houder

Artikelnummer: 0300653018

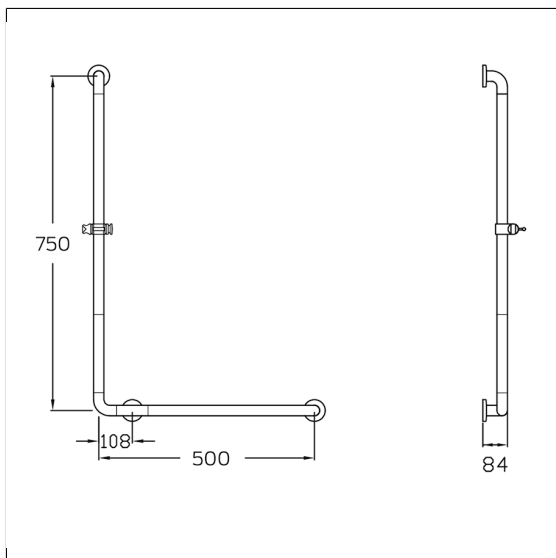
Product afbeelding



Technische specificatie

Productgroep	0700
Product	Steungreep, met handdouche houder
Hoek	90 °
Asmaat a1	500 mm
Asmaat a3	750 mm
Type montage	Rozetbevestiging
Bevestigingspunten	3 Stuk
Diameter	34 mm
Materiaal	Polyamide
Oppervlak	Hoogglans
Kleur	verkrijgbaar in de Nylon kleuren
Versie	links en rechts
Belasting	max. 175 kg

Technische tekening



Productbeschrijving

- Nylon Care als beproefde productfamilie met een breed scala aan varianten via drie series voor de meest uiteenlopende eisen
- verstevigd met een tegen roest beschermde stalen kern
- Douchekophouder met traploze en soepele hoogte- en hoekverstelling, onderhoudsvrij met zelfinstellende klemkracht
- met lange hefboom en multifunctionele zijdelingse haak
- conische houder geschikt voor verschillende handdouches
- met Afdichting voor normconforme afdichting van de boorgaten (DIN 18534-1)
- met kunststof rozet Ø 70 mm voor verborgen bevestiging en glasvezelversterkt kunststof bodemdeel
- bij lichte wanden is een vulling van ten minste 20 mm dik meervoudig verlijmt hout nodig
- geproduceerd in overeenstemming met Verordening (EU) 2017/745 betreffende medische hulpmiddelen
- voldoet aan DIN 18040 en ÖNORM B1600

