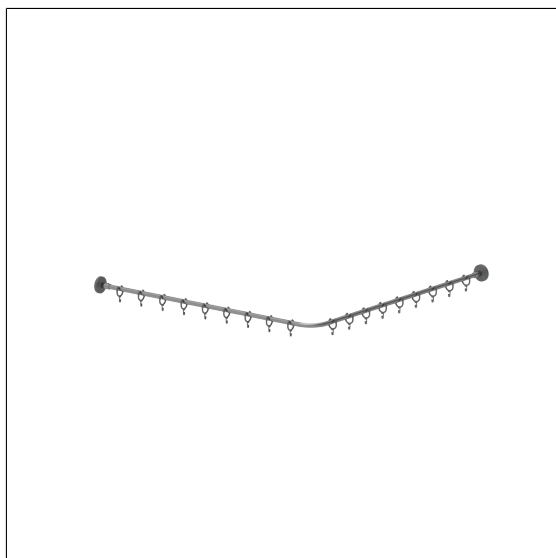


Care Solutions · Special Care PSY

Special Care PSY Douchegordijnstang,
met Gordijnringen

Artikelnummer: 2088040009

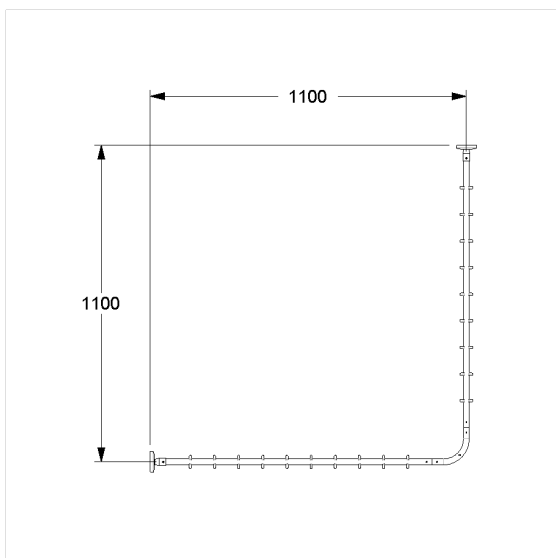
Product afbeelding



Technische specificatie

Productgroep	2010
Product	Douchegordijnstang, met Gordijnringen
Vorm	L-vorm
Type montage	Rozetbevestiging
Asmaat a1	1100 mm
Asmaat a2	1100 mm
Materiaal	roestvrij staal, grondstof n° 1.4301 (A2, AISI 304), Gordijnringen uit Polyamide
Oppervlak	fijn-mat
Diameter	20 mm
Kleur	Roestvrij staal (009)
Belasting	max. 30 kg

Technische tekening



Productbeschrijving

- Special Care PSY vermindert het risico op suïcide gevaar
- ontkoppelingsfunctie voordat een belasting van 30 kg is bereikt
- herbruikbaar door vast te klikken
- kan op maat ingekort worden
- met voorgeboorde plafondbevestiging, Plafondsteun afzonderlijk te bestellen
- Nylon Gordijnringen aangepast aan de kleur van de Douchegordijnstang
- met splitrozet van kunststof Ø 70 mm, kleur donkergrijs (018) voor verborgen bevestiging
- bij lichte wanden is een vulling van ten minste 20 mm dik meervoudig verlijmt hout nodig
- uitbreidbaar met Care Douchegordijnen
- geschikt gebruik van afdichtingen 0300901/0300910
- CE gecertificeerd
- levering met edelstaal torxschroeven Ø 6 x 60 mm en pluggen
- ook beschikbaar in individuele lengtes op aanvraag



009