

Cavere Care

Cavere Care Stützklappgriff vario,
mit Funksender

Artikelnummer: 7447284095

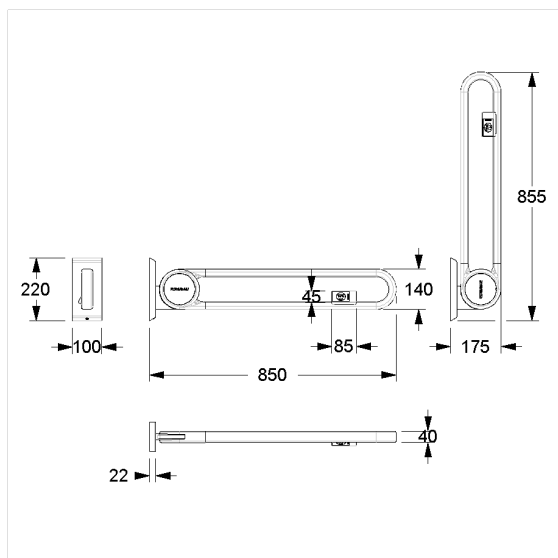
Produktbild



Technische Daten

Produktgruppe	7000
Produkt	Stützklappgriff, mit Funksender
System	vario, mit Grundplatte
Länge	850 mm
Material	Aluminium, Grundplatte aus Edelstahl
Oberfläche	kratzfeste Pulverbeschichtung mit antibakteriellem Schutz (ausgenommen 091 Carbonschwarz)
Farbe	lieferbar in den Cavere Farben
Ausrichtung	rechts
Belastbarkeit	max. 100 kg

Technische Zeichnung



Produktbeschreibung

- Cavere Care als prämierte Produktfamilie mit ausgezeichnetem Design für alle Ansprüche
- ergonomisch durch trigonometrische Griffkontur
- mit einstellbarer Bremse
- mit robuster und wartungsfreier Gleitlagertechnik
- 868,4 MHz Funksender zur kabellosen WC-Spülauslösung, Gehäusemaß 85 x 46 x 16 mm, kompatibel zu Geberit: 115.867.00.1, 115.869.00.1, 115.897.00.1, 115.898.00.1, 115.867.SN, 115.869.SN, Grohe: 38759SD0, Sanit: 05.042.00..0000, 05.014.00..0000, 05.015.00..0000, Tece: 9.240.354, 9.240.355, Viega: 696177
- einfache Montage oder Demontage durch Einhängen in die Grundplatte
- bei Leichtbauwänden wird eine Hinterfütterung aus mind. 20 mm dickem mehrschichtverleimtem Holz benötigt
- nachrüstbar mit Papierrollenhalter 7449110
- TÜV PRODUKT SERVICE zertifiziert
- Belastbarkeit: max. 100 kg nach ISO 17966:2016, statisch getestet bis zu 150 kg
- gemäß Verordnung (EU) 2017/745 über Medizinprodukte produziert
- CE-zertifiziert
- erfüllt die Anforderungen nach DIN 18040 und ÖNORM B 1600



Antibac Vario



091 092 093 095 096