

Nylon Care Muurhaak

Artikelnummer: 0180050019

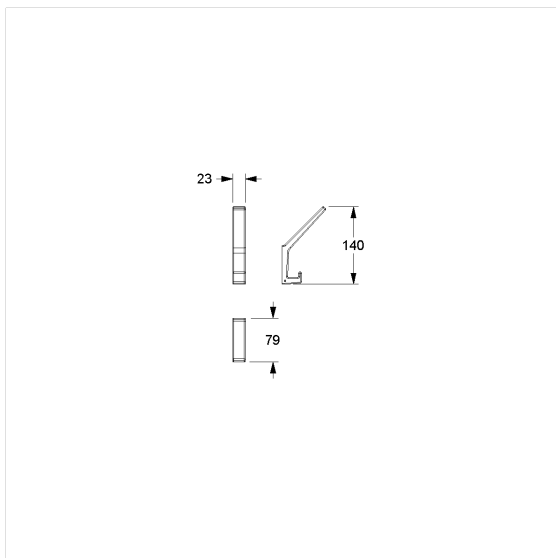
Product afbeelding



Technische specificatie

Productgroep	2400
Product	Muurhaak
Lengte	23 mm
Breedte	80 mm
Hoogte	10 mm
Materiaal	Polyamide
Oppervlak	Hoogglans
Kleur	verkrijgbaar in de Nylon kleuren

Technische tekening



Productbeschrijving

- Nylon Care als beproefde productfamilie met een breed scala aan varianten via drie series voor de meest uiteenlopende eisen
- voor het ophangen van gebruiksvoorwerpen
- voor bevestiging aan muur
- verborgen fixatie
- vereist voor montage: schroeven \varnothing 5 mm

