

Inox Care Tabouret,  
avec découpe ergonomique

Numéro d'article: 2053450008

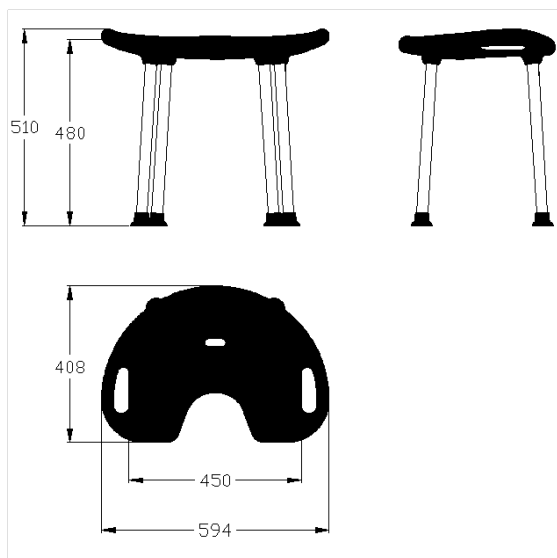
### Image du produit



### Spécifications techniques

Groupe de produits	5500
Produit	Tabouret, avec découpe ergonomique
Longueur	600 mm
Hauteur	115 mm
Largeur	400 mm
Matériau	inox, qualité no 1.4301 (A2-AISI 304), Rembourrage en mousse intégrale PUR
Surface	haute brillance
Couleur	livrable en coloris Poli brillant (008) et Satiné (009), Rembourrage noir
Charge	max. 150 kg

### Dessin technique



### Description produit

- Inox Care, une gamme résistante et polyvalente en acier inoxydable qui allie accessibilité et hygiène dans un design moderne
- Avec des évidements latéraux servant de poignées de maintien
- Assise avec fente d'écoulement
- Avec tampon de sol antidérapant de la même couleur que le rembourrage

