

Special Care Adipositas

Special Care Adipositas Opklapbare muursteun,
met vloersteun

Artikelnummer: 0457650018

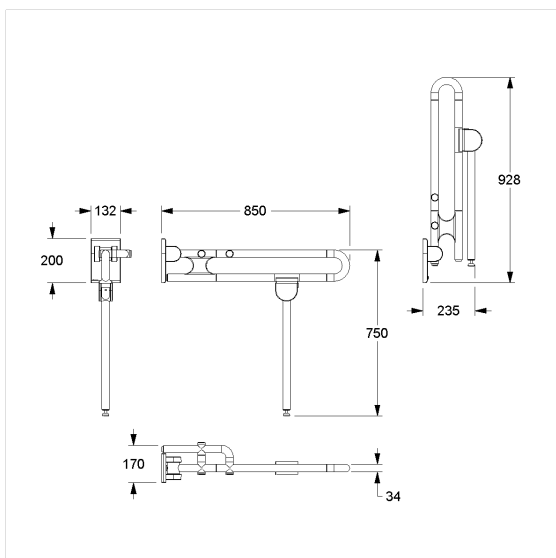
Product afbeelding



Technische specificatie

| | |
|---------------|--------------------------------------|
| Productgroep | 2010 |
| Product | Opklapbare muursteun, met vloersteun |
| Lengte | 850 mm |
| Montagehoogte | 750 mm |
| Diameter | 34 mm |
| Materiaal | Polyamide |
| Oppervlak | Hoogglans |
| Kleur | verkrijgbaar in de Nylon kleuren |
| Versie | rechts |
| Belasting | max. 300 kg |

Technische tekening



Productbeschrijving

- Special Care Adipositas geschikt voor hoge belastbaarheidseisen
- met instelbare rem
- met robuuste en onderhoudsvrije scharnier
- verstevigd met een tegen roest beschermde stalen kern
- vloersteun met en anti-slip vlak onder aan de voet
- de vloersteun is een support in geval van ontoereikende wandcondities, de resulterende krachten op de muurbeugel kunnen hierdoor worden verminderd
- verborgen fixatie
- bij lichte wanden is een vulling van ten minste 20 mm dik meervoudig verlijmt hout nodig
- kan achteraf worden uitgerust met Nylon Care Toiletpapierhouder 0449120, optionele met permanente bescherming tegen bacteriën 4449120
- CE gecertificeerd
- voldoet aan DIN 18040 en ÖNORM B1600
- de montageset moet worden bepaald aan de hand van de bouwkundige omstandigheden en afzonderlijk worden besteld

