

Verso Care Brausehalter

Artikelnummer: 3501220015

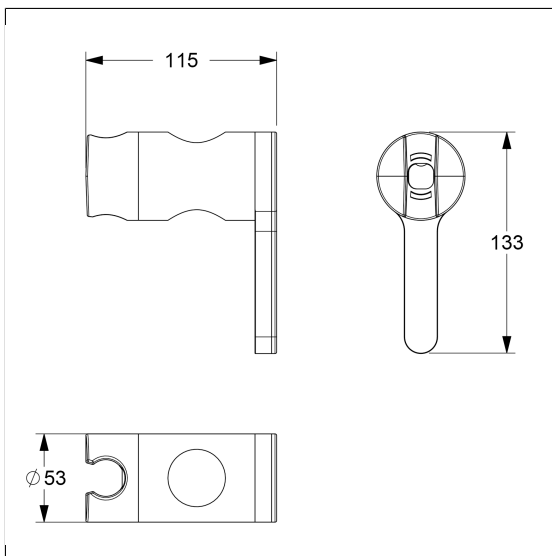
Produktbild



Technische Daten

Produktgruppe	3800
Produkt	Brausehalter
Länge	115 mm
Breite	53 mm
Höhe	133 mm
Material	Polyamid
Oberfläche	hochglänzend
Farbe	lieferbar in den Nylon Farben und Rot (012)

Technische Zeichnung



Produktbeschreibung

- Nylon Care als bewährte Produktfamilie mit hoher Variantenvielfalt durch drei Serien für verschiedenste Anforderungen
- zur Befestigung an Verso Care Brausehalterstangen
- Brausehalter mit stufenloser und leichtgängiger Höhen- und Winkeinstellung, wartungsfrei mit selbstjustierender Klemmkraft
- seitlich gelagerter Bedienhebel zur Einhandbetätigung mit Drehbewegung
- Aufnahmekonus passend für Handbrausen unterschiedlicher Fabrikate

