

Nylon Care Wandhaken

Artikelnummer: 0304010019

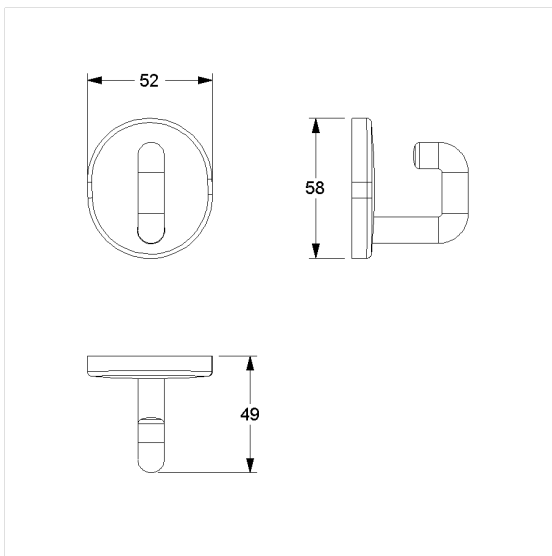
### Produktbild



### Technische Daten

Produktgruppe	2400
Produkt	Wandhaken
Länge	52 mm
Breite	48 mm
Höhe	58 mm
Material	Polyamid
Oberfläche	hochglänzend
Farbe	lieferbar in den Nylon Farben

### Technische Zeichnung



### Produktbeschreibung

- Nylon Care als bewährte Produktfamilie mit hoher Variantenvielfalt durch drei Serien für verschiedenste Anforderungen
- zum Aufhängen von Utensilien
- Hakenform verhindert einfaches Aushängen
- zur Wandmontage
- verdeckte Verschraubung
- zur Montage erforderlich: Schrauben Ø 5 mm

