

Nylon Care Barre d'appui rabattable vario,
avec porte-rouleau en pied escamotable

Numéro d'article: 4500730019

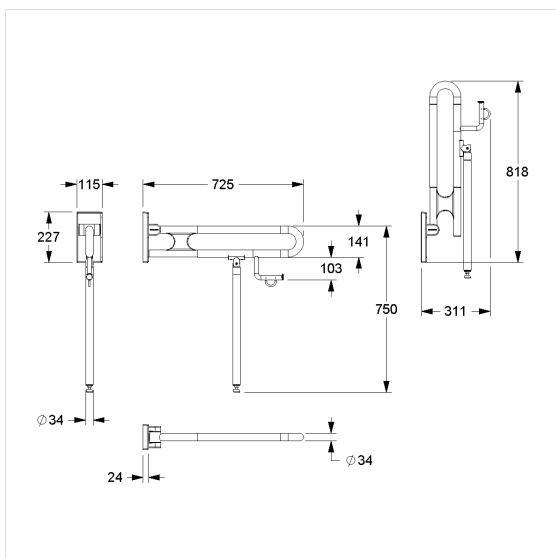
Image du produit



Spécifications techniques

Groupe de produits	3800
Produit	Barre d'appui rabattable, avec porte-rouleau en pied escamotable
System	vario, avec platine de fixation
Longueur	725 mm
Hauteur de fixation	750 mm
Diamètre	34 mm
Matériau	polyamide, plaque de fixation en inox
Surface	haute brillant, avec protection antibactérienne
Couleur	livrable en coloris Gris foncé (018) et Blanc (019)
Version	à gauche et à droite
Charge	max. 100 kg

Dessin technique



Description produit

- Nylon Care en tant que famille de produits éprouvée avec une grande diversité de variantes grâce à trois séries répondant aux exigences les plus diverses
- Avec système de freinage réglable
- Avec une technique de palier lisse robuste et sans entretien
- Avec noyau continu en acier anti-corrosif
- Avec pied escamotable muni d'une extrémité en caoutchouc antidérapant
- Source lumineuse halogène
- Montage/démontage simple et rapide, la barre d'appui s'accroche sur la platine de fixation
- Le support au sol sert de soutien lorsque la qualité du mur est insuffisante, ce qui permet de réduire les forces résultantes sur la fixation murale
- Fixation invisible
- Pour les cloisons légères, une doublure en bois collé multicouche d'au moins 20 mm d'épaisseur est nécessaire
- Produit certifié TÜV PRODUCT SERVICE
- Capacité de charge : max. 100 kg selon ISO17966:2016, testé statiquement jusqu'à 150 kg
- Production conforme au règlement (EU) 2017/745 relatif aux dispositifs médicaux
- CE-certifié
- Conforme à la norme ÖNORM B 1600 et DIN 18040
- Le matériel de fixation doit être défini sur le chantier et adapté selon la configuration et la nature de la cloison



Antibac Vario



018 019