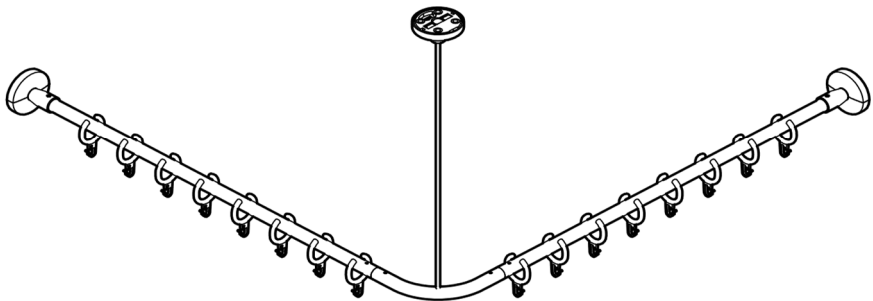


NORMBAU

PASSION FOR CARE

Special Care
PSY

- DE Montage- und
Gebrauchsanleitung
- EN Fixing instruction and
directions for use
- FR Instructions de montage et
d'utilisation
- NL Montage- en
gebruiksaanwijzing



Weitere Informationen
Further information
Plus d'informations
Meer informatie
extranet.normbau.de



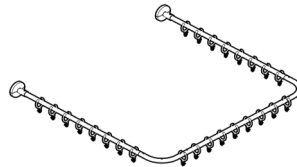
0788 001
 0788 002
 2088 001
 2088 002



0788 005
 0788 006
 0788 007
 2088 005
 2088 006
 2088 007



0788 010
 0788 020
 0788 030
 0788 040
 0788 050
 0788 060
 0788 070
 0788 080
 2088 010
 2088 020
 2088 030
 2088 040
 2088 050
 2088 060
 2088 070
 2088 080



0788 210
 0788 220
 0788 230
 0788 240
 0788 250
 0788 260
 0788 270
 0788 280
 2088 210
 2088 220
 2088 230
 2088 240
 2088 250
 2088 260
 2088 270
 2088 280

Zweckbestimmung



Es handelt sich um ein Produkt zur Vorbeugung bzw. Risikoreduzierung bei Suizidgefahr.

Die einzelnen Wand- und Deckenbefestigungen rasten vor dem Erreichen der max. Belastung von 30kg direkt am Befestigungspunkt aus. Die Ausrastfunktion ist abhängig von Umgebungs- bzw. Benutzungsbedingungen und von einer fachgerechten Montage nach Anleitung.

Bei der Entwicklung dieses Produktes wurden unterschiedliche Anwendungsfälle berücksichtigt. Naturgemäß sind diese äußerst vielfältig, weshalb nicht alle mit 100-prozentiger Sicherheit vorhergesehen werden können. Den Produkten ist daher die Produkteigenschaft „suizidhemmend“ nur bedingt zugesichert.

Haftungsausschluss

Die Firma NORMBAU übernimmt keine Haftung für Personen- oder Sachschäden, die durch unsachgemäße Montage, Anwendung oder Reinigung, insbesondere unter Missachtung der in dieser Anleitung aufgeführten Warn- und Sicherheitshinweise, entstehen oder entstanden sind. Da die Produkte einen Suizidversuch nicht vollständig verhindern können, haftet die Firma NORMBAU nicht bei daraus resultierenden Verletzungen oder dem Todesfall. Die Gewährleistung beträgt entsprechend der derzeitigen Regelung zwei Jahre.

Unter den vorgesehenen Einsatzbedingungen und unter Einhaltung der Richtlinien für Wartung und Reinigung beträgt die vorgesehene Lebensdauer des Artikels fünf Jahre.

Warnhinweise

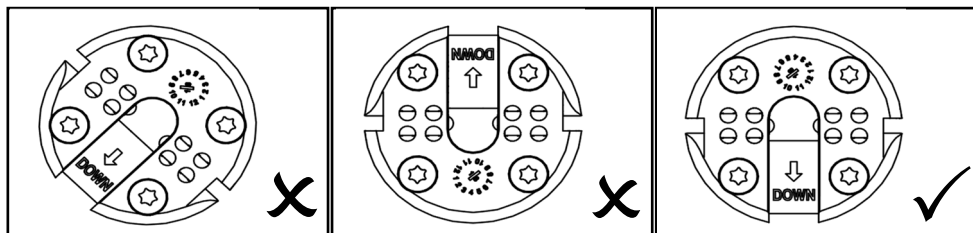
Von den NORMBAU verwendeten Materialien geht keine toxische Gefahr aus. Getestet nach DIN EN ISO 10993-5:2009. Produktoberflächen können sich stark erwärmen, wenn sie externen Wärmequellen ausgesetzt sind.



Achtung!

Die Nichteinhaltung der angegebenen Montagemaße kann zu Beeinträchtigung der Funktionsfähigkeit führen und in schweren Verletzungen oder Tod resultieren!

Vom Installationsunternehmen ist nach der Montage die Ausrastfunktion von max. 30kg an den Wandrosetten und an der Deckenabhängung einzeln zu prüfen. Schräge oder falsch Montage der Wandrosette kann zur Beeinträchtigung der Funktionsfähigkeit führen und in schweren Verletzungen oder Tod resultieren!



Die Montage ist von Fachleuten und nur mit NORMBAU Montagesets bzw. geeignetem Befestigungsmaterial auszuführen. Vor der Montage ist die Wandbeschaffenheit unbedingt zu prüfen, um das Befestigungsmaterial festlegen zu können.

⚠ Verletzungsgefahr

Aufgrund der Ausrastfunktion kann bei Belastung des Duschvorhangs oder der Duschvorhangstange die Duschvorhangstange abstürzen.

Sicherheitshinweise

Angaben zur max. zulässigen Belastung und Hinweis zur Befestigung beachten!

Nach der Montage ist die Anleitung dem Anwender zur Verfügung zu stellen.

Bei Fragen, weiteren Informationen, Unklarheiten oder auftretenden Schäden: Kontaktieren Sie den NORMBAU-Support unter +49 (0)7843 704 0 oder besuchen Sie uns unter www.normbau.de.

Wartung

NORMBAU Produkte sind wartungsfrei.

Pflege- und Reinigungshinweise

⚠ Verletzungsgefahr

Unsachgemäße Reinigung kann Schäden an der Oberfläche verursachen und zu Verletzungen führen.

Nylonprodukte von NORMBAU haben eine glatte, hochglänzende, leicht zu reinigende Oberfläche. Verschmutzte Teile lassen sich mit einem weichen, angefeuchteten Tuch oder Schwamm reinigen. Bei stärkerer Verschmutzung empfehlen wir ein handelsübliches Spülmittel. Grundsätzlich müssen säurehaltige Reinigungs-, Pflege-, Desinfektions- und Entkalkungsmittel entsprechend der Gebrauchsanweisung eingesetzt werden. Ein Säureanteil von über 10% kann die Oberfläche angreifen und die Brillanz sowie die Farbe negativ verändern. Scheuernde, stark säure- und alkoholhaltige Reinigungs- und Pflegemittel sind bei Kunststoffen grundsätzlich zu vermeiden.

Pulverbeschichtete Produkte von NORMBAU haben eine glatte, leicht zu reinigende Oberfläche. Um das dekorative Design und die Farbe der Beschichtung unserer Produkte über Jahre hinweg zu erhalten, müssen Reinigung und Pflege fachgerecht durchgeführt werden. Leicht haftender Schmutz lässt sich mit einem Schwamm und Wasser, dem ein neutrales Reinigungsmittel (z.B. Geschirrspülmittel) zugegeben wird, entfernen. Unmittelbar nach jedem Reinigungsvorgang ist mit reinem, kaltem Wasser nachzuspülen. Ein Fensterleder oder Mikrofasertuch beseitigt die verbleibenden Wischspuren oder Wassertropfen. Es dürfen keine scheuernden, abrasiven Reinigungs- oder Pflegemittel und stark saure oder alkalische Reinigungsmittel verwendet werden. Bei Metallic-Beschichtungen sollte die Reinigung von starken Verschmutzungen so bald als möglich erfolgen, da eingetrocknete und alte Verschmutzungen oft nur abrasiv und mit dem Risiko einer Verletzung der Pulverbeschichtung oder einer Farbveränderung zu entfernen sind. Zur Wischdesinfektion können gebräuchliche Mittel verwendet werden.

Edelstahlprodukte von NORMBAU haben eine glatte, hochglänzende, leicht zu reinigende Oberfläche. Der Werkstoff bewährt sich sowohl bei externer häufiger Belastung als auch beim Einsatz in belasteter Umgebung. Zu beachten ist jedoch, dass ohne Pflege und durch Einwirkung aggressiver Mittel auch ein Edelstahl rosten kann. Eine Verletzung der durch Sauerstoff entstandenen Passiv- Schutzschicht ist grundsätzlich zu vermeiden. Verschmutzte Teile lassen sich mit einem weichen, angefeuchteten Tuch oder Schwamm reinigen. Bei stärkerer Verschmutzung empfehlen wir ein handelsübliches Spülmittel. Zur Wischdesinfektion können gebräuchliche Mittel verwendet werden. Absolut ungeeignet für die Anwendung auf Edelstahl sind Reiniger mit Salz-, Zitronen- und Essigsäure (Fliesenreiniger) und Putzschwämme aus Stahlwolle.

Entsorgung

Die Entsorgung von Produkt und Verpackung unterliegt den einschlägigen nationalen Vorschriften und muss der jeweils vorgeschriebenen Entsorgung zugeführt werden.

Intended use



It is a product to prevent or reduce the risk of suicide.

The individual wall and ceiling attachments disengage directly at the attachment point before the maximum load of 30kg is reached. The disengagement function depends on the environmental and usage conditions and on professional assembly according to the instructions.

During the development of this product various possible (suicide) situations were taking into consideration. Naturally these are numerous and cannot be predicted or simulated in their entirety. The products are therefore only conditionally guaranteed to be "suicide-inhibiting".

Disclaimer of liability

NORMBAU assumes no liability for personal injury or property damage that arises or has arisen as a result of improper assembly, use or cleaning, in particular in disregard of the warning and safety instructions listed in these instructions. According to the current regulation, the warranty is two years.

Under the intended conditions of use and in compliance with the guidelines for maintenance and cleaning, the intended lifespan of the article is five years.

Warning notices

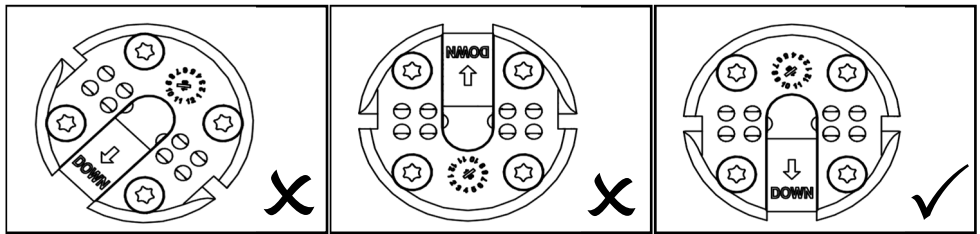
There is no toxic hazard from the material used by NORMBAU. Tested according to DIN EN ISO 10993-5:2009. Product surfaces can become very hot when exposed to external heat sources.



Attention!

Fixing has to be done by skilled workers only. If fixing has not been completed professionally or in cases of inappropriate use, NORMBAU will not assume liability for any consequential damages.

Failure to comply with the stated fixing measurements can impair the function of this product and lead to severe injuries or death! After fixing this product, the installation company, the disengagement function of max. 30kg on the wall rosettes and on the ceiling suspensions to be tested individually. Oblique or wrong fixing of the wall mounting can impair the function of this product and lead to severe injuries or death!



Installation is to be carried out by a specialist and only with NORMBAU fixing sets or suitable fastening material. Before installation, the wall structure must be checked to determine the fastening material.

⚠ Risk of injury

Due to the anti-ligature characteristic, the shower curtain rail can come down from the ceiling when loaded.

Safety instructions

Observe the information on the max. loading permitted and the instructions for mounting!

Following installation, the instructions must be made available to the user.

In case of questions, more information, uncertainties or if damage occurs, contact the NORMBAU support service +49 (0) 7843 704 0 or visit us at www.normbau.de.

Maintenance

NORMBAU products are maintenance-free.

Care and cleaning instructions

⚠ Risk of injury

Improper cleaning can cause damage to the surface and lead to injuries.

Nylon products from NORMBAU have a smooth, high-gloss, easy-to-clean surface. Dirty parts can be cleaned with a soft, damp cloth or sponge. If heavily soiled, we recommend a commercially available detergent. Common disinfectants can be used for wipe disinfection. Acidic cleaning agents, care agents, disinfectants and decalcifying agents must always be used in accordance with the instructions for use. An acid content of more than 10% can attack the surface and negatively change the brilliance and color. Use all agents only diluted, leave to act briefly and rinse off sufficiently with water. Abrasive, strongly acidic and alcoholic cleaning and care products should be avoided with Nylon.

Powder-coated products from NORMBAU have a smooth, easy-to-clean surface. In order to maintain the decorative design and color of the coating of our products for years, cleaning and care must be carried out professionally. Slightly adhering dirt

can be removed with a sponge and water to which a neutral cleaning agent (e.g. dishwashing liquid) is added. Immediately after each cleaning process, rinse with pure, cold water. A chamois or microfiber cloth removes the remaining wiping marks or drops of water. Abrasive or strong acidic/alkaline cleaning agents should never be used. With metallic coatings, heavy soiling should be cleaned as soon as possible, since dried and old dirt can often only be removed abrasively and with the risk of damage to the powder coating or a change in color. Common wiping disinfectants can be used.

Stainless steel products from NORMBAU have a smooth, satin finish, easy-to-clean surface. The material has proven itself both with frequent external loads and when used in a corrosive environment. However, it should be noted that stainless steel can also rust without care and by the action of aggressive agents. Damage to the passive protective layer created by oxygen must be avoided. Dirty parts can be cleaned with a soft, damp cloth or sponge. If heavily soiled, we recommend a commercially available detergent. Common wiping disinfectants can be used. Cleaners with hydrochloric acid, citric acid and acetic acid (tile cleaner) and cleaning sponges made of steel wool are unsuitable for use on stainless steel.

Disposal

Disposal of the product and packaging is subject to the relevant national regulations and must be disposed of in the prescribed manner.

Utilisation



Il s'agit d'un produit destiné à la prévention des risques de suicide.

Les différentes fixations au mur ou au plafond se détachent, directement au point de fixation, avant d'atteindre la charge maximale de 30kg. La fonction de rupture dépend de l'environnement, des conditions d'utilisation et d'une installation conforme à notre notice de pose.

Lors de la conception de ce produit, nous avons tenu compte de différents domaines d'application possibles. Par nature ceux-ci peuvent être très variés et, de ce fait, toutes les applications ne peuvent pas être envisagées avec une sécurité à 100 %. L'indication „prévention des risques de suicide“ n'est donc que partiellement garantie.

Exclusion de garantie

NORMBAU décline toute responsabilité en cas de dommages corporels ou matériels causés par un montage, une utilisation ou un nettoyage incorrect, notamment par le non-respect des avertissements et des consignes de sécurité figurant dans ses instructions. Selon la réglementation en vigueur, la période de garantie est de deux ans.

Dans les conditions d'utilisation prévues et conformément aux directives d'entretien et de nettoyage, la durée de vie prévue de l'article est de cinq ans.

Avertissements

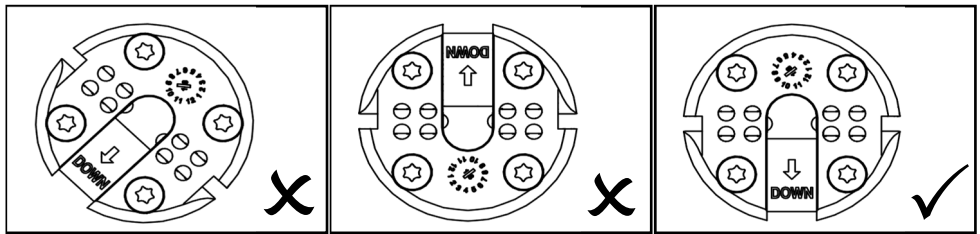
Il n'y a aucun danger toxique avec les matériaux utilisés par NORMBAU. Testé suivant la norme DIN EN ISO 10993-5 :2009. Les surfaces du produit peuvent devenir très chaudes lorsqu'elles sont exposées à des sources de chaleur externes.



Attention!

Le non-respect des cotes de fixation peut compromettre la fonctionnalité et provoquer des blessures graves ou la mort!

Après le montage, l'installateur doit impérativement vérifier la fonction de rupture max. 30kg, les rosettes de mur et au plafond sont à vérifier individuellement. Une fixation mal alignée ou incorrecte de la sous-rosace peut compromettre la fonctionnalité et provoquer des blessures graves ou la mort!



L'installation doit être effectuée par un spécialiste et uniquement avec des kits de montage NORMBAU ou du matériel de fixation approprié. Avant l'installation, la structure du mur doit être vérifiée pour déterminer le matériel de fixation.

⚠ Risque de blessure

En raison des caractéristiques de prévention des risques de suicide, une charge exercée sur la tringle ou le rideau peuvent provoquer la chute de la tringle.

Consignes de sécurité

Veuillez respecter les instructions relatives au poids maximal autorisé de l'utilisateur et les recommandations pour le montage !

Après le montage, le mode d'emploi doit être mis à la disposition de l'utilisateur.

En cas de questions, plus d'informations, de doutes ou de dommages : contacter le service d'assistance NORMBAU +49 (0)7843 704 0 ou visitez notre site www.normbau.de.

Entretien Remarque

Les produits NORMBAU sont sans entretien.

Instructions d'entretien et de nettoyage

⚠ Risque de blessure

Un nettoyage inapproprié peut occasionner des dommages sur la surface et entraîner des blessures.

Les articles en nylon de NORMBAU ont une surface lisse, brillante et facile à nettoyer. Les pièces sales peuvent être nettoyées avec un chiffon doux et humide ou une éponge. En cas de salissures plus importantes, nous recommandons un détergent courant disponible dans le commerce. Des solutions désinfectantes courantes peuvent être utilisées. Les nettoyeurs acides, les produits d'entretien, les désinfectants et les détartrants doivent toujours être utilisés conformément au mode d'emploi. Une teneur en acide supérieure à 10% peut attaquer la surface altérer la brillance et la couleur. Tous les nettoyeurs doivent être utilisés dilués uniquement, laisser agir brièvement et rincer suffisamment à l'eau. Les produits de nettoyage et

d'entretien abrasifs, fortement acides et alcoolisés doivent être évités avec les plastiques.

Les produits en poudre de NORMBAU ont une surface lisse et facile à nettoyer. Afin de conserver le design décoratif et la couleur du revêtement de nos produits pendant des années, le nettoyage et l'entretien doivent être effectués de manière professionnelle. La saleté légèrement adhérente peut être éliminée avec une éponge et de l'eau auxquelles un agent nettoyant neutre (par exemple du liquide vaisselle) est ajouté. Immédiatement après chaque processus de nettoyage, rincer à l'eau froide et pure. Un chiffon en peau de chamois ou en microfibre élimine les marques d'essuyage ou les gouttes d'eau restantes. Aucun agent de nettoyage ou d'entretien abrasif ou abrasif et des agents de nettoyage fortement acides ou alcalins ne peuvent être utilisés. Avec les revêtements métalliques, les salissures importantes doivent être nettoyées dès que possible, car la saleté séchée et ancienne ne peut souvent être éliminée que de manière abrasive et avec le risque d'endommager le revêtement en poudre ou de changer de couleur. Des désinfectants d'essuyage courants peuvent être utilisés.

Les produits en acier inoxydable de NORMBAU ont une surface lisse, finition mate, et facile à nettoyer. Le matériau a fait ses preuves tant avec des charges externes fréquentes que lorsqu'il est utilisé dans un environnement corrosif. Cependant, il convient de noter que l'acier inoxydable peut également rouiller sans précaution et par l'action d'agents agressifs. Il faut éviter d'endommager la couche protectrice passive créée par l'oxygène. Les pièces sales peuvent être nettoyées avec un chiffon doux et humide ou une éponge. En cas de salissures plus importantes, nous recommandons un détergent courant disponible dans le commerce. Des solutions désinfectantes courantes peuvent être utilisés. Les nettoyants à l'acide chlorhydrique, à l'acide citrique et à l'acide acétique (nettoyant pour carrelage) et les éponges de nettoyage en laine d'acier ne conviennent absolument pas pour une utilisation sur l'acier inoxydable.

Élimination

Le produit et l'emballage doivent être éliminés conformément aux prescriptions nationales applicables.

Beoogd gebruik



Het is een product om het risico op zelfmoord te voorkomen of te verminderen.

De afzonderlijke wand- en plafondbevestigingen komen direct op het bevestigingspunt los voordat de maximale belasting van 30 kg is bereikt. De ontkoppelingsfunctie is afhankelijk van de omgevings- en gebruiksomstandigheden en van vakkundige montage volgens de instructies.

Bij de ontwikkeling van dit product is rekening gehouden met diverse toepassingen. Deze zijn zeer verschillend en daarom is niet alle informatie 100% van toepassing. Zo is de specificatie 'anti-suicide' geen gegarandeerde producteigenschap. Daarom is de producteigenschap "zelfmoordremmend" voor deze producten niet gegarandeerd.

Disclaimer

De firma NORMBAU is niet verantwoordelijk voor persoonlijk letsel of materiele schade veroorzaakt door onjuiste montage, gebruik of reiniging. In het bijzonder als de veiligheidsaanwijzingen niet in acht zijn genomen. Aangezien de producten een zelfmoordpoging niet volledig kunnen voorkomen, is NORMBAU niet aansprakelijk voor eventueel daaruit voortvloeiend letsel of overlijden. De garantie is volgens de standaard geldende regeling twee jaar.

Onder de beoogde gebruiksvoorwaarden en in overeenstemming met de richtlijnen voor onderhoud en reiniging, is de verwachte levensduur van het artikel vijf jaar.

Waarschuwingsaanwijzingen

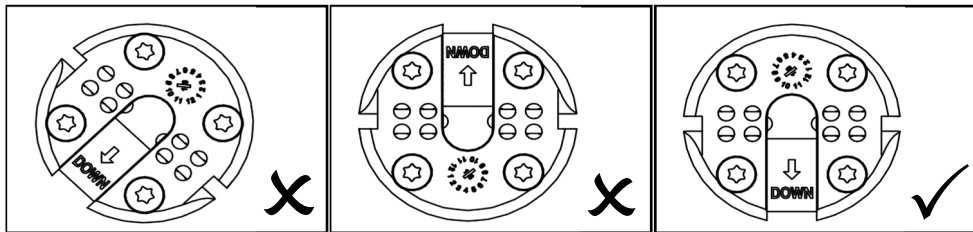
NORMBAU gebruikt bij de productie geen giftige materialen. Gesteld volgens de DIN EN ISO 10993-5:2009. Productoppervlakken kunnen zeer heet worden bij blootstelling aan externe warmtebronnen.



Let op!

Het niet-nakomen van voorgeschreven inbouwmaten kan slecht functioneren, ernstig letsel of de dood tot gevolg hebben!

De installateur dient na montage is de Ausrastfunktion van max. 30kg overwegen om de wandrozetten en het plafond afzonderlijk. Scheve, of verkeerde montage van de wandrozetten kan slecht functioneren, ernstig letsel of de dood tot gevolg hebben!



De installatie moet worden uitgevoerd door een specialist en alleen met NORMBAU-montagesets of ander geschikt bevestigingsmateriaal. Voor de installatie moet de wandstructuur worden gecontroleerd om het bevestigingsmateriaal te bepalen.

⚠ Verwondingsgevaar

Door de ontkoppelingsfunctie kan het douchegordijn of de douchegordijnstang bij belasting vallen.

Veiligheidsinformatie

Informatie over de maximale toegestane belasting, zie de de toegestane gewichten en de montage handleiding!

Na de montage moet de handleiding beschikbaar worden gemaakt voor de gebruiker.

Bij vragen, meer informatie, onduidelijkheden of optredende beschadigingen contact opnemen met NORMBAU support + 49 7843 704 0 of bezoek dan onze website www.normbau.de.

Onderhoud advies

NORMBAU producten zijn onderhoudsvrij.

Onderhouds- en reinigingstructies

⚠ Verwondingsgevaar

Onjuiste reiniging kan schade aan het oppervlak veroorzaken en tot verwondingen leiden.

Kunststofartikelen van NORMBAU hebben een glad, hoogglans, gemakkelijk te reinigen oppervlak. Vuile delen kunnen worden gereinigd met een zachte, vochtige doek of spons. Als het erg vuil is, raden we een in de handel verkrijgbaar reinigingsmiddel aan. Gebruikelijke desinfectiemiddelen kunnen worden gebruikt. Zure reinigingsmiddelen, verzorgingsmiddelen, ontsmettingsmiddelen en ontkalkingsmiddelen moeten altijd worden gebruikt in overeenstemming met de gebruiksaanwijzing. Een zuurgehalte van meer dan 10% kan het oppervlak aantasten en de glans en kleur negatief veranderen. Gebruik alleen verdunde

middelen, laat het kort inwerken en spoel voldoende af met water. Schurende, sterk zure en alcoholische reinigings- en verzorgingsproducten moeten worden vermeden bij kunststoffen.

Gepoedercoate producten van NORMBAU hebben een glad, gemakkelijk schoon te maken oppervlak. Om het decoratieve ontwerp en de kleur van de coating van onze producten jarenlang te behouden, moet professioneel worden schoongemaakt en onderhouden. Licht vastzittend vuil kan met een spons en water worden verwijderd, waaraan een neutraal schoonmaakmiddel (bijv. Afwasmiddel) wordt toegevoegd. Direct na elk reinigingsproces spoelen met zuiver, koud water. Een zeem- of microvezeldoek verwijdert de resterende veegsporen of waterdruppels. Er mogen geen schurende, schurende reinigings- of verzorgingsmiddelen en sterk zure of alkalische reinigingsmiddelen worden gebruikt. Bij metallic coatings moet sterke vervuiling zo snel mogelijk worden verwijderd, omdat gedroogd en oud vuil vaak alleen met een schuurmiddel kan worden verwijderd met het risico op beschadiging van de poedercoating of kleurverandering. Gebruikelijke veegdesinfectiemiddelen kunnen worden gebruikt.

Producten van roestvrij staal van NORMBAU hebben een glad, fijn-mat, gemakkelijk te reinigen oppervlak. Het materiaal heeft zichzelf bewezen zowel bij frequente externe belastingen als bij gebruik in een corrosieve omgeving. Er moet echter worden opgemerkt dat roestvrij staal ook zonder zorg en door de werking van agressieve middelen kan roesten. Beschadiging van de passieve bescherm laag door zuurstof moet worden vermeden. Vuile delen kunnen worden gereinigd met een zachte, vochtige doek of spons. Als het erg vuil is, raden we een in de handel verkrijgbaar reinigingsmiddel aan. Gebruikelijke veegdesinfectiemiddelen kunnen worden gebruikt. Reinigingsmiddelen met zoutzuur, citroenzuur en azijnzuur (tegelreiniger) en reinigingssponzen van staalwol zijn absoluut niet geschikt voor gebruik op roestvrij staal.

Afvalverwerking

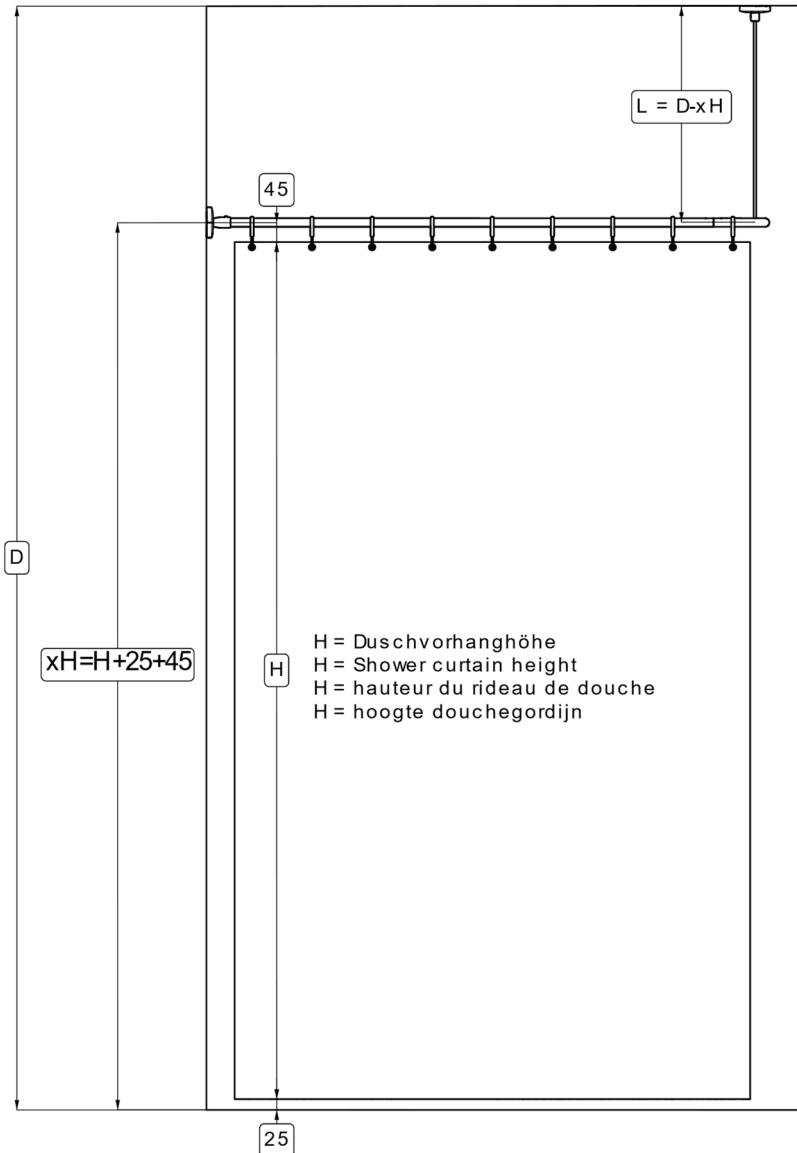
De afvalverwijdering van producten en verpakkingen is onderworpen aan de geldende nationale voorschriften.



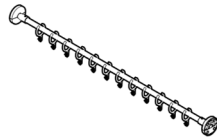
- DE Mauerwerk aus Vollstein
- GB Masonry made of solid stone
- FR Maçonnerie en pierre pleine
- NL Metselwerk van massief steen



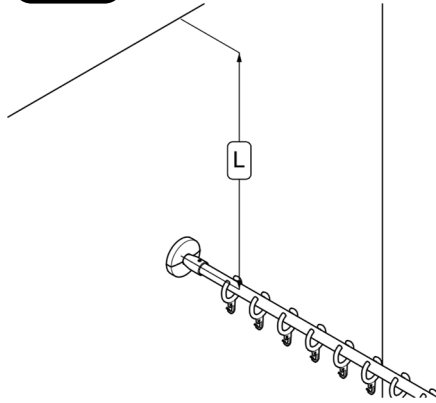
- Vorwandinstallationen, Leichtbauwände mit einer Hinterfüterung aus mind. 20 mm dickem mehrschichtverleimten Holz. Entsprechend der Schraube vorbohren.
- DE
 - GB Pre-wall installations, lightweight walls with a backing made of at least 20 mm thick multi-layer glued wood. Pre-drill according to the screw.
 - FR Installations préfabriquées, murs légers avec un support en bois multicouche collé d'au moins 20 mm d'épaisseur. Pré-percer selon la vis.
 - NL Pre-wall installaties, lichtgewicht muren met verdikking van minstens 20 mm dik meerlagen van gelijmd hout. Voorboren volgens de schroef.



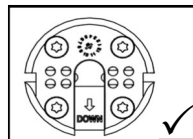
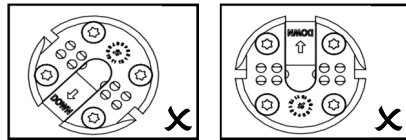
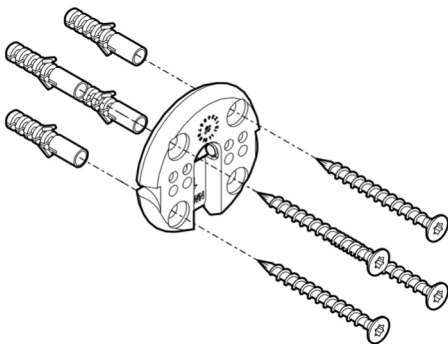
1



1.1



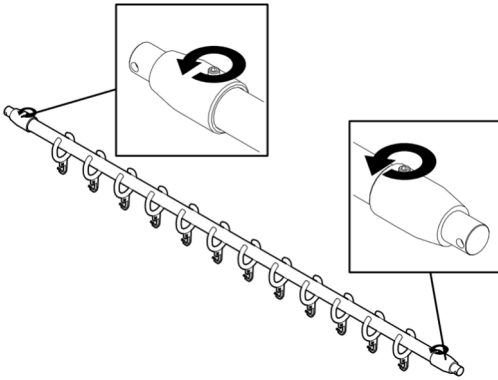
1.2



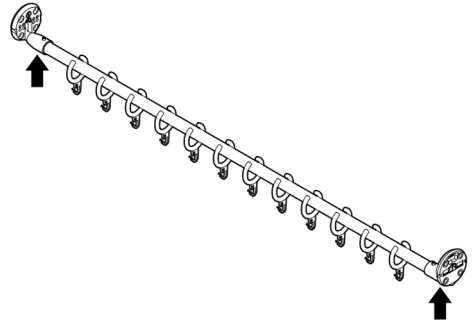
1.3



3



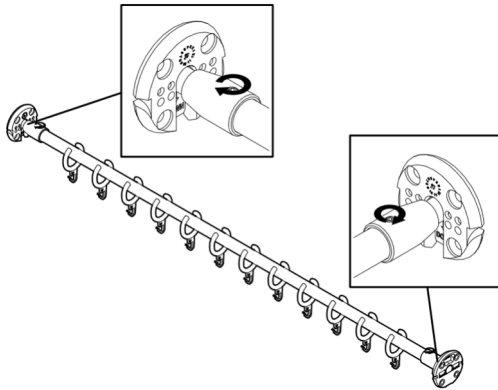
1.4



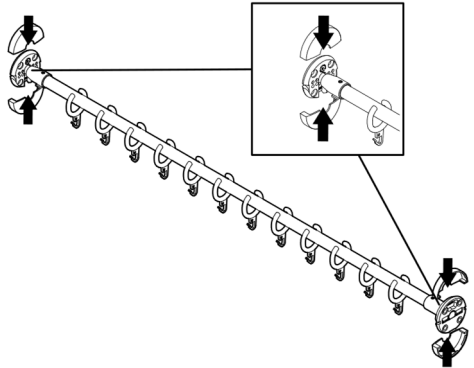
1.5



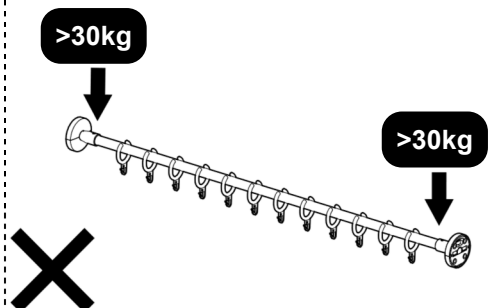
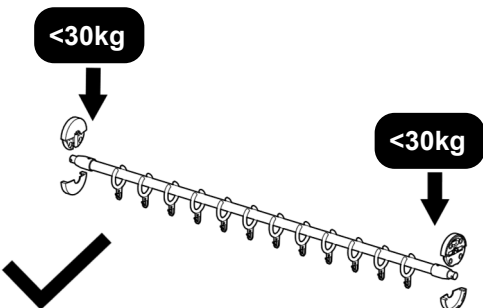
3



1.6



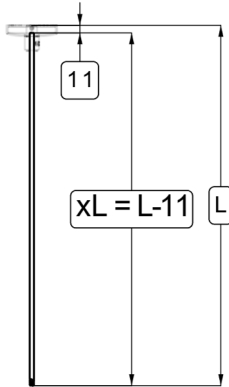
1.7



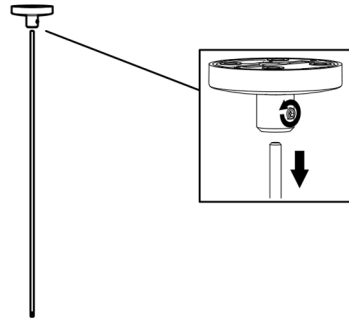
2



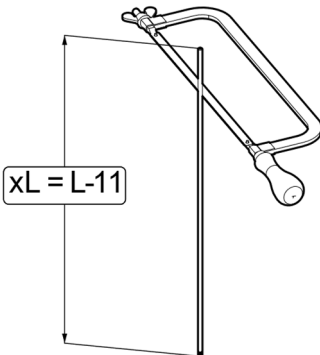
2.1



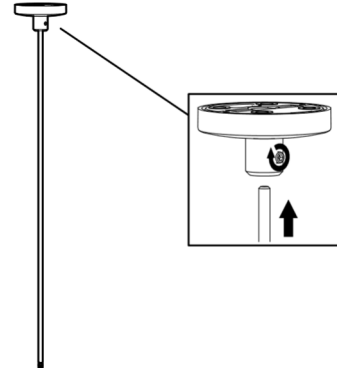
2.2



2.3



2.4



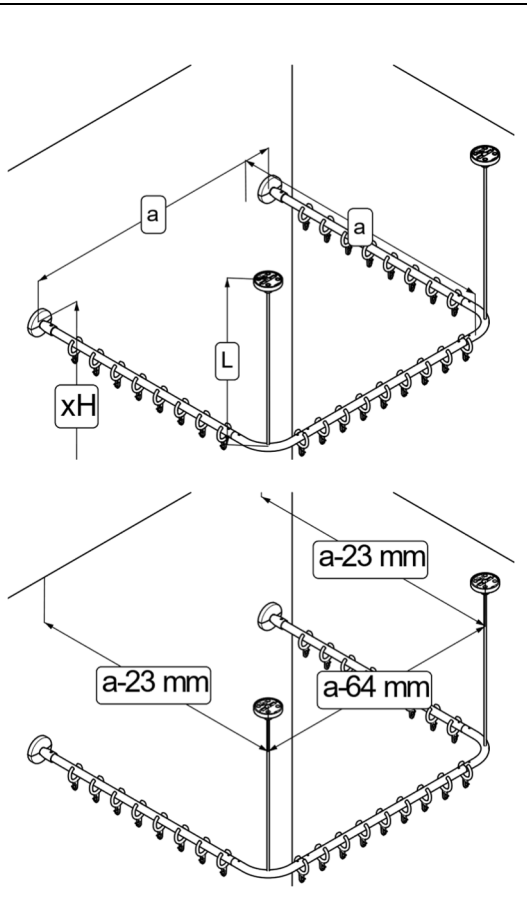
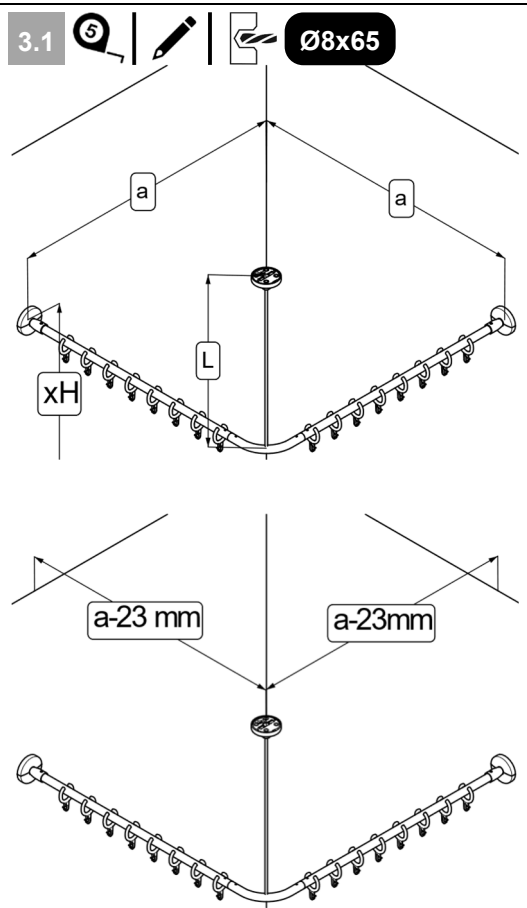
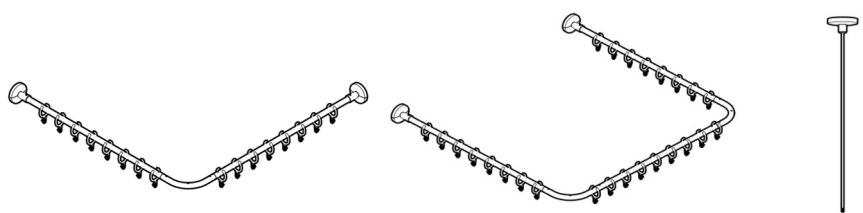
3

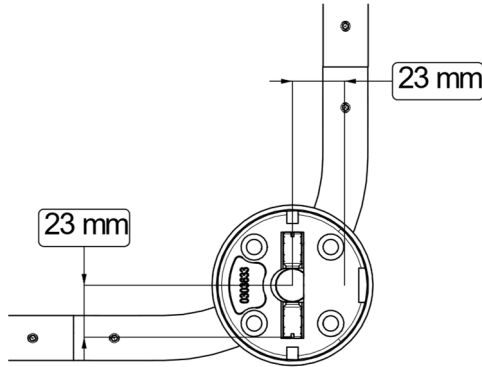
5

Ø8x65

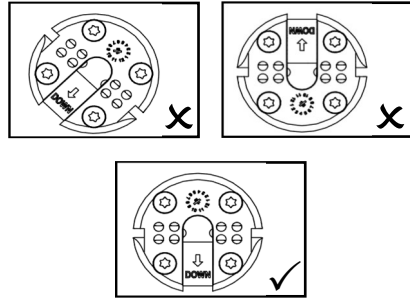
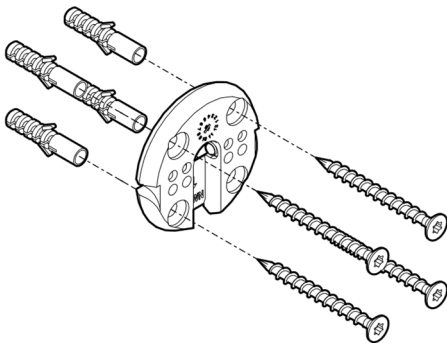
25

3

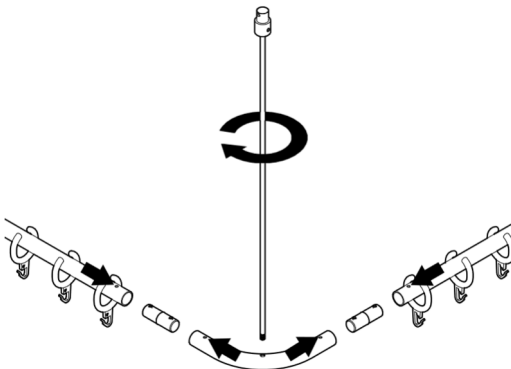




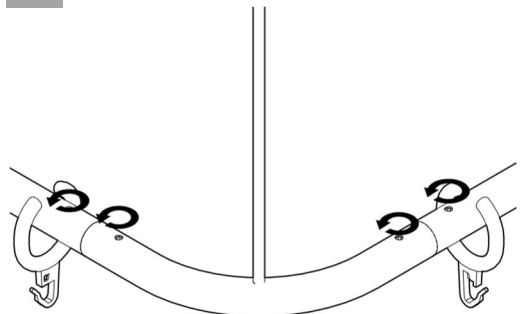
3.2



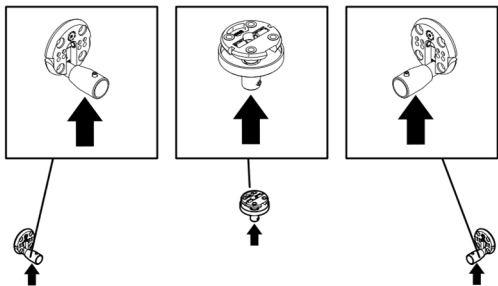
3.3



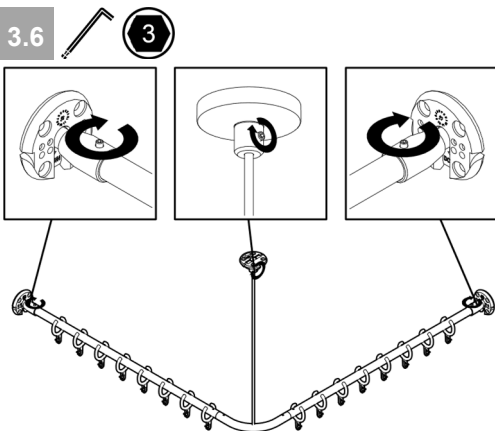
3.4



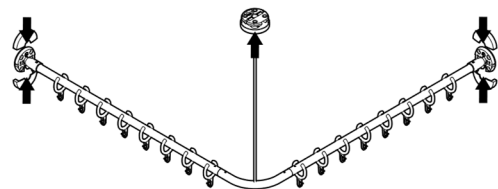
3.5



3.6



3.7



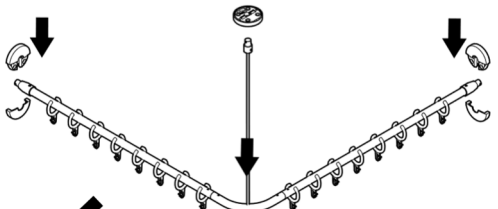
3.8



<30kg

<30kg

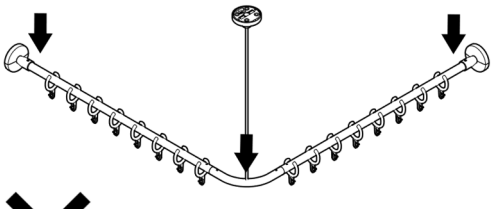
<30kg

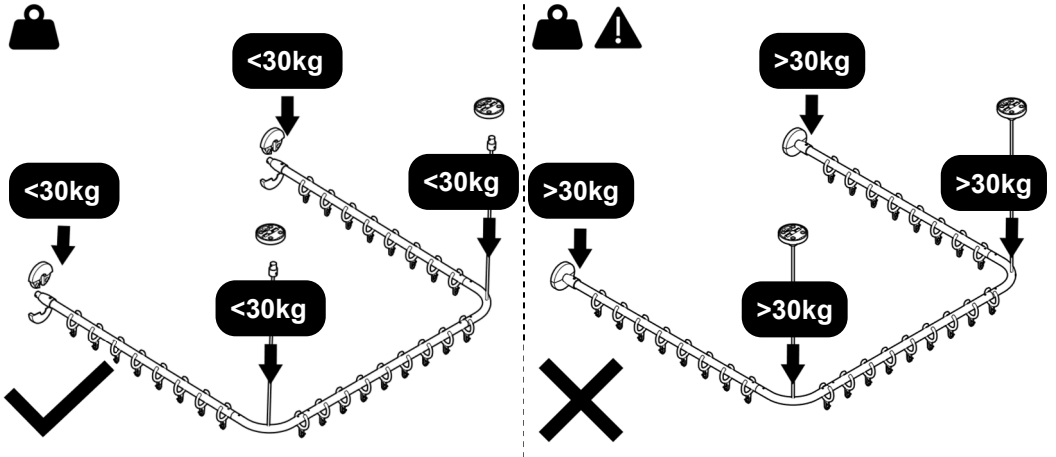









>30kg

>30kg

>30kg





 DE Hersteller EN Manufacturer FR Fabricant NL Fabrikant	 DE Eindeutige Produktidentifizierung EN Unique product identification FR Identification unique du produit NL Unieke productidentificatie
 DE Herstellungsdatum EN Date of manufacture FR Date de production NL Productiedatum	 DE Montageanleitung beachten EN Follow fixing instructions FR Respectez les instructions de montage NL Neem de montagehandleiding in acht
 DE Typenbezeichnung EN Type name FR Numéro de série NL Seriennummer	 DE Maximales Benutzergewicht EN Maximum weight of user FR Poids maximal de l'utilisateur NL Maximale belasting
 DE Achtung EN Attention FR Attention NL Attentie	



NORMBAU GmbH
 Schwarzwaldstraße 15
 77871 Renchen | Germany
 E-Mail: normbau@allegion.com
 Internet: www.normbau.de