

Care Solutions - Cavere Care Chrome

Cavere Care Chrome Siège de douche à suspendre

Numéro d'article: 9847451395

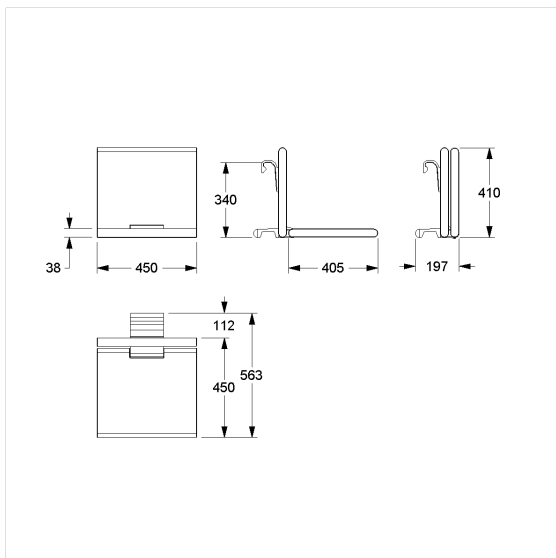
Image du produit



Spécifications techniques

Groupe de produits	7000
Produit	Siège de douche à suspendre
Longueur	450 mm
Hauteur	420 mm
Largeur	563 mm
Matériau	aluminium, Rembourrage en mousse intégrale PUR
Surface	chrome brillant
Couleur	livrable en coloris Chrome Blanc satiné (392) et Chrome Anthracite métallisé (395), rembourrage anthracite
Charge	max. 150 kg

Dessin technique



Description produit

- Cavere Care en tant que famille de produits, déjà récompensée par un prix, avec une excellente conception convenant à toutes les exigences
- À accrocher aux mains courantes de douche Cavere Care Chrome
- Avec système de freinage réglable
- Se bloque en position relevée
- Rembourrage avec noyau métallique continu non corrosif
- Peut être équipé ultérieurement d'un accoudoir 7844100



392 395