

Care Solutions

Care Télécommande,
pour montage ultérieur

Numéro d'article: 0449010000

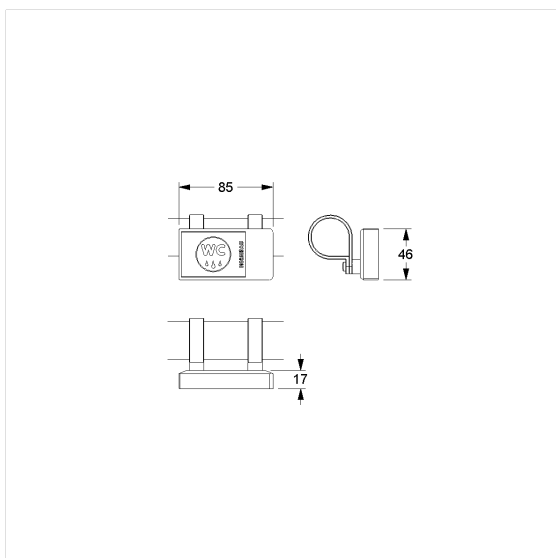
Image du produit



Spécifications techniques

Groupe de produits	2000
Produit	Télécommande, pour montage ultérieur
Longueur	85 mm
Largeur	40 mm
Hauteur	46 mm
Matériau	polyamide
Couleur	Incolore (000)

Dessin technique



Description produit

- Pour poignées de soutien pliantes Inox Care et Nylon Care
- Avec pictogramme pour le déclenchement du rinçage des WC
- Avec télécommande sans fil 868,4 MHz permettant de déclencher la chasse d'eau, Dimensions du boîtier : 85 x 46 x 16 mm, compatible avec : Geberit: 115.867.00.1, 115.869.00.1, 115.897.00.1, 115.898.00.1, 115.867.SN, 115.869.SN, Grohe: 38759SD0, Sanit: 05.042.00..0000, 05.014.00..0000, 05.015.00..0000, Tece: 9.240.354, 9.240.355, Viega: 696177



000