

Care Solutions · Nylon Care Accessories

Nylon Care Duschablage,
nachrüstbar

Artikelnummer: 4925380067

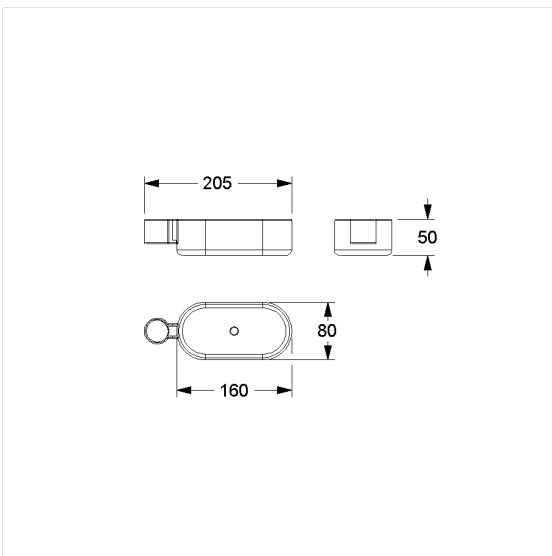
Produktbild



Technische Daten

Produktgruppe	0200
Produkt	Duschablage, nachrüstbar
Länge	160 mm
Breite	80 mm
Höhe	50 mm
Ablagefläche	100 cm ²
Material	Polyamid
Oberfläche	hochglänzend, mit antibakteriellem Schutz
Farbe	lieferbar in Dunkelgrau (018), Weiß (019) und Manhattan (067)

Technische Zeichnung



Produktbeschreibung

- Nylon Care als bewährte Produktfamilie mit hoher Variantenvielfalt durch drei Serien für verschiedenste Anforderungen
- für Nylon Care Brausehalterstangen
- Ablagefläche mit Ablaufloch

