

Inox Care Duschhandlauf,
mit Brausehalterstange

Artikelnummer: 2062410008

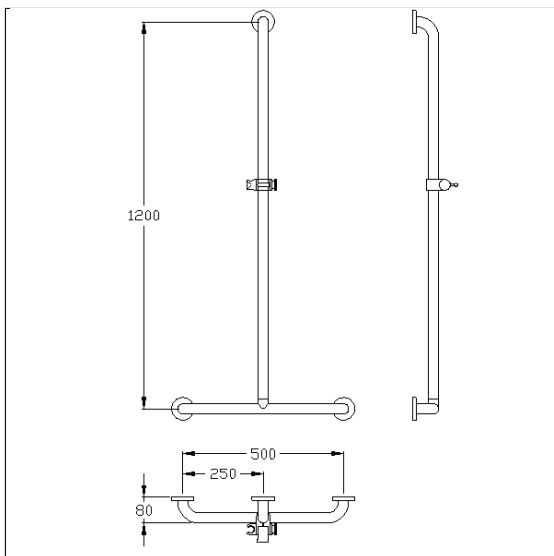
Produktbild



Technische Daten

Produktgruppe	5500
Produkt	Duschhandlauf, mit Brausehalterstange
Achsmaß a1	500 mm
Achsmaß a3	1200 mm
Befestigungsart	Rosettenbefestigung
Befestigungspunkte	3 St.
Durchmesser	32 mm
Material	Edelstahl, Werkstoff Nr. 1.4301 (A2, AISI 304), Brausehalter aus Polyamid
Oberfläche	hochglänzend
Farbe	lieferbar in Hochglanzpoliert (008) und Satiniert (009), Brausehalter in Weiß (019)
Ausrichtung	links und rechts
Belastbarkeit	max. 175 kg

Technische Zeichnung



Produktbeschreibung

- Inox Care als beständige und vielseitige Serie aus Edelstahl, die Barrierefreiheit und Hygiene in modernem Design vereint
- Brausehalter mit stufenloser und leichtgängiger Höhen- und Winkeleinstellung, wartungsfrei mit selbstjustierender Klemmkraft
- mit langen Bedienhebel und seitlichem Vielzweckhaken
- mit Dichtronde zur normgerechten Abdichtung der Bohrpunkte (DIN 18534-1)
- mit Edelstahlrosette \varnothing 70 mm für verdeckte Verschraubung
- bei Leichtbauwänden wird eine Hinterfüterung aus mind. 20 mm dickem mehrschichtverleimtem Holz benötigt
- gemäß Verordnung (EU) 2017/745 über Medizinprodukte produziert
- CE-zertifiziert
- erfüllt die Anforderungen nach DIN 18040 und ÖNORM B 1600
- Lieferung mit Edelstahl Torx-Schrauben \varnothing 6 x 70 mm und Dübeln

