

Care Solutions · Nylon Care Accessories

Nylon Care Porte-rouleau,
pour montage ultérieur

Numéro d'article: 0449120014

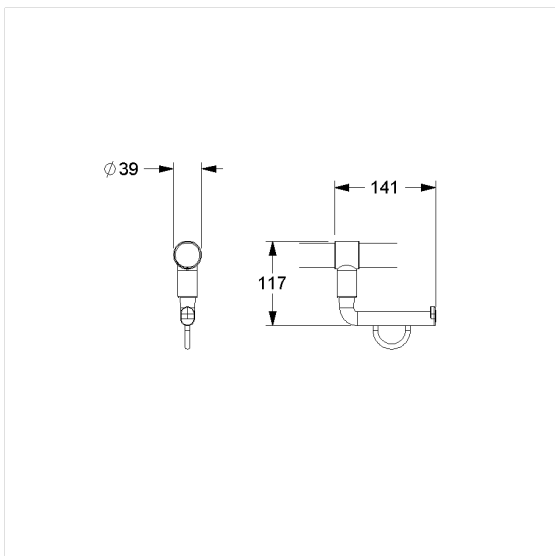
Image du produit



Spécifications techniques

Groupe de produits	2000
Produit	Porte-rouleau, pour montage ultérieur
Longueur	141 mm
Largeur	39 mm
Hauteur	117 mm
Matériau	polyamide
Surface	haute brillance
Couleur	livrable en coloris Nylon

Dessin technique



Description produit

- Nylon Care en tant que famille de produits éprouvée avec une grande diversité de variantes grâce à trois séries répondant aux exigences les plus diverses
- pour Nylon Care Barre d'appui rabattable, Barre d'appui murale et Poignée de maintien coudée
- pour des rouleaux de papier courants
- avec frein de déroulement sans entretien
- Livré avec matériel de montage
- ne convient pas aux poignées d'appui rabattables avec un montant (0437...) et aux poignées coudées de la série Nylon Care 400

