

## Care Solutions · Cavere Care Accessories

Cavere Care Porte-manteau

Numéro d'article: 7500100095

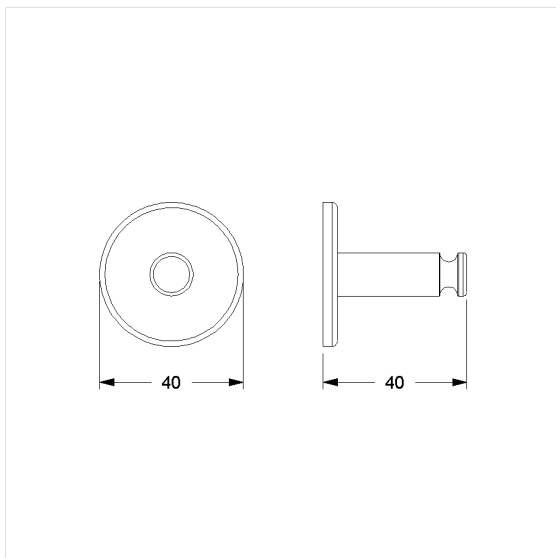
### Image du produit



### Spécifications techniques

Groupe de produits	7010
Produit	Porte-manteau
Longueur	40 mm
Largeur	40 mm
Hauteur	40 mm
Matériau	inox, qualité no 1.4301 (A2-AISI 304)
Surface	revêtement thermolaqué anti-rayure, avec protection antibactérienne intégrée (sauf noir carbone 091)
Couleur	livrable en coloris Cavere

### Dessin technique



### Description produit

- Cavere Care en tant que famille de produits, déjà récompensée par un prix, avec une excellente conception convenant à toutes les exigences
- pour suspendre des ustensiles
- pour un montage mural
- fixation invisible
- Livré avec matériel de montage



Antibac

