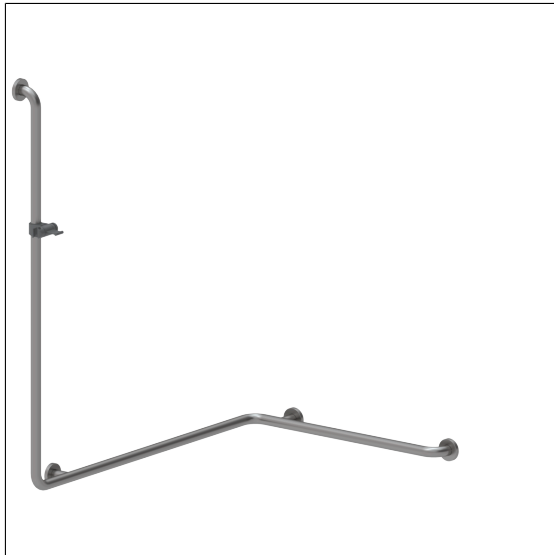


Inox Care Duschhandlauf,  
mit Brausehalterstange

Artikelnummer: 2061240009

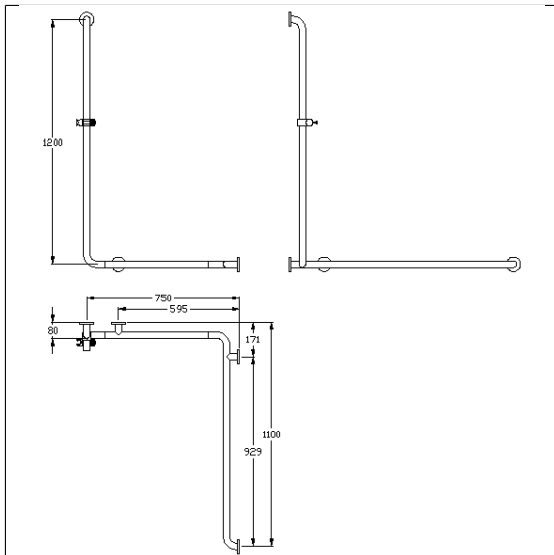
### Produktbild



### Technische Daten

Produktgruppe	5500
Produkt	Duschhandlauf, mit Brausehalterstange
Winkel	90 °
Achsmaß a1	1100 mm
Achsmaß a2	750 mm
Achsmaß a3	1200 mm
Befestigungsart	Rosettenbefestigung
Befestigungspunkte	4 St.
Durchmesser	32 mm
Material	Edelstahl, Werkstoff Nr. 1.4301 (A2, AISI 304), Brausehalter aus Polyamid
Oberfläche	fein matt
Farbe	Edelstahl (009), Brausehalter in Dunkelgrau (018)
Ausrichtung	links
Belastbarkeit	max. 175 kg

### Technische Zeichnung



### Produktbeschreibung

- Inox Care als robuster und zeitloser Klassiker mit bakteriostatischen Eigenschaften
- Brausehalter mit stufenloser und leichtgängiger Höhen- und Winkeleinstellung, wartungsfrei mit selbstjustierender Klemmkraft
- mit langen Bedienhebel und seitlichem Vielzweckhaken
- mit Dichtronde zur normgerechten Abdichtung der Bohrpunkte (DIN 18534-1)
- mit Edelstahlrosette Ø 70 mm für verdeckte Verschraubung
- bei Leichtbauwänden wird eine Hinterfütterung aus mind. 20 mm dickem mehrschichtverleimtem Holz benötigt
- CE-zertifiziert
- erfüllt die Anforderungen nach DIN 18040 und ÖNORM B 1600
- Lieferung mit Edelstahl Torx-Schrauben Ø 6 x 70 mm und Dübeln



009