

Care Solutions

Care Levier,
montage ultérieur

Numéro d'article: 0300665018

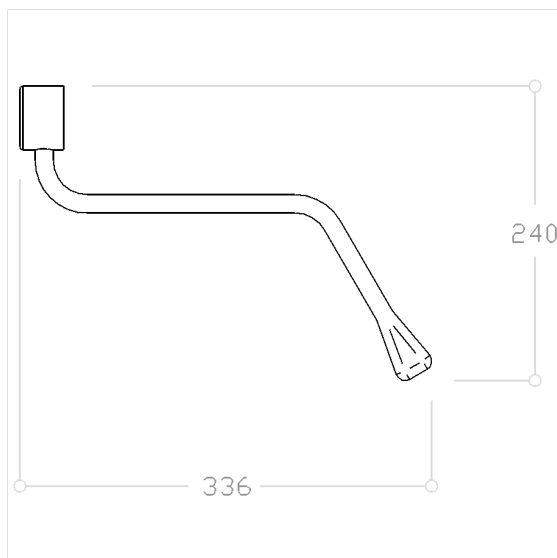
Image du produit



Spécifications techniques

| | |
|--------------------|---------------------------|
| Groupe de produits | 0700 |
| Produit | Levier, montage ultérieur |
| Longueur | 52 mm |
| Largeur | 336 mm |
| Hauteur | 240 mm |
| Matériau | polyamide |
| Surface | haute brillance |
| Couleur | livrable en coloris Nylon |

Dessin technique



Description produit

- Nylon Care en tant que famille de produits éprouvée avec une grande diversité de variantes grâce à trois séries répondant aux exigences les plus diverses
- Levier de commande à gauche ou à droite pouvant être monté à l'arrière du miroir basculant
- Levier de commande avec extrémité de poignée ergonomique, pivotant sur le côté
- convient aux lavabos avec montage en applique jusqu'à 150 mm de profondeur
- adaptable pour miroir basculant Nylon Care

