

Care Solutions · Cavere Care Chrome Accessories

Cavere Care Chrome Wandhaken

Artikelnummer: 9400100300

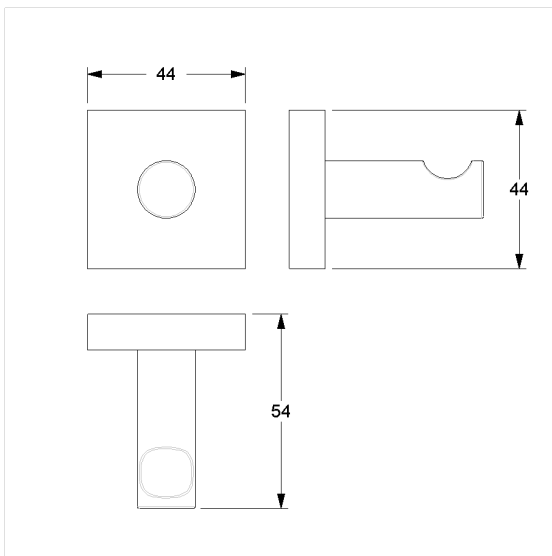
Produktbild



Technische Daten

Produktgruppe	7030
Produkt	Wandhaken
Länge	60 mm
Breite	45 mm
Höhe	45 mm
Material	Messing
Oberfläche	chrome glänzend
Farbe	Cavere Chrome (300)

Technische Zeichnung



Produktbeschreibung

- Cavere Care als prämierte Produktfamilie mit ausgezeichnetem Design für alle Ansprüche
- zum Aufhängen von Utensilien
- zur Wandmontage
- verdeckte Verschraubung
- Lieferung mit Montagematerial



300