

Care Solutions · Inox Care Accessories

Inox Care Porte-rouleau de réserve,
pour un rouleau

Numéro d'article: 2290057009

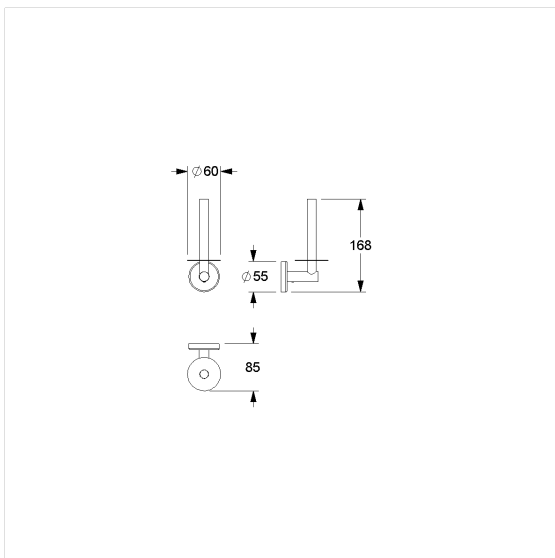
Image du produit



Spécifications techniques

Groupe de produits	5600
Produit	Porte-rouleau de réserve, pour un rouleau
Longueur	86 mm
Largeur	144 mm
Hauteur	60 mm
Matériau	inox, qualité no 1.4301 (A2-AISI 304)
Surface	finition mate
Couleur	Inox (009)

Dessin technique



Description produit

- Inox Care comme classique robuste et intemporel avec des propriétés bactériostatiques
- pour des rouleaux de papier courants
- pour un montage mural
- fixation invisible
- Livré avec matériel de montage



009