

Care Solutions · Cavere Care

Cavere Care Douche steungreep,
met verstelbare doucheglijstang houder

Artikelnummer: 7485091095

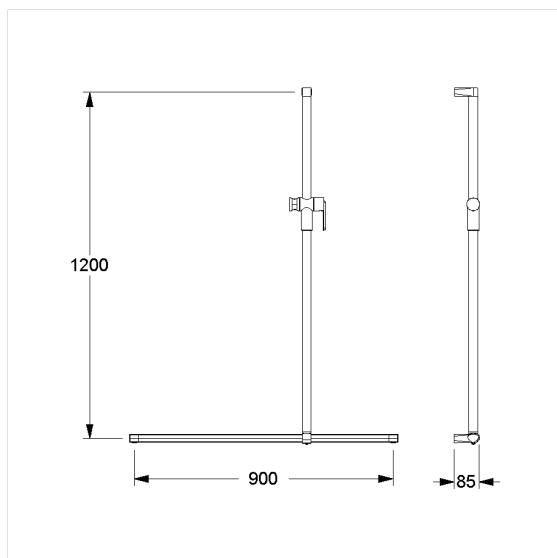
Product afbeelding



Technische specificatie

| | |
|--------------------|---|
| Productgroep | 7000 |
| Product | Douche steungreep, met verstelbare doucheglijstang houder |
| Asmaat a2 | 900 mm |
| Asmaat a3 | 1200 mm |
| Type montage | Eenpuntsbevestiging |
| Bevestigingspunten | 3 Stuk |
| Materiaal | aluminium |
| Oppervlak | krasbestendige poedercoating met antibacteriële bescherming (uitgezonderd 091 carbon zwart) |
| Kleur | verkrijgbaar in de Cavere kleuren |
| Versie | links en rechts |
| Belasting | max. 150 kg |

Technische tekening



Productbeschrijving

- Cavere Care is een bekronde serie met een uitstekend ontwerp voor alle toepassingen
- ergonomisch door trigonometrische greep
- Douchekophouder met traploze en soepele hoogte- en hoekverstelling, onderhoudsvrij met zelfinstellende klemkracht
- zijdelings gemonteerde bedieningshendel voor bediening met één hand
- conische houder met plastic inzetstuk, geschikt voor verschillende handdouches
- eenpunts wandmontage met 3 mm tolerantie (= ffl 1.5mm) voor eenvoudige en veilige installatie
- verborgen fixatie
- bij lichte wanden is een vulling van ten minste 30 mm dik meervoudig verlijmt hout nodig
- CE gecertificeerd
- voldoet aan DIN 18040 en ÖNORM B1600
- levering met edelstaal schroeven met zeskantkop Ø 6 x 100 mm volgens DIN 571 en pluggen



Antibac



091 092 093 095 096