

Care Solutions · Modulaire zit oplossingen

Ascento Hangzitje,
met rugleuning

Artikelnummer: 8750023151

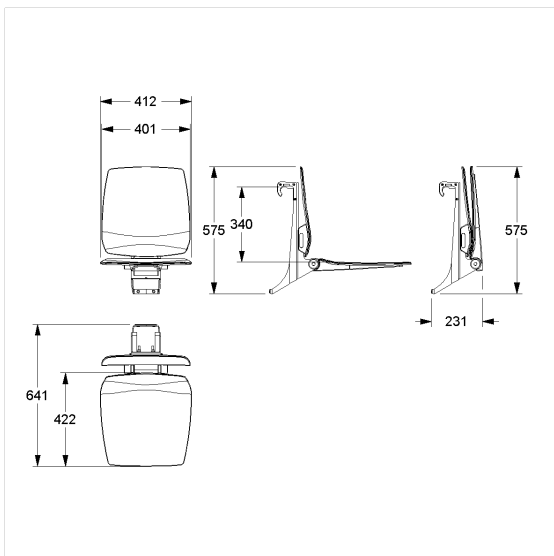
Product afbeelding



Technische specificatie

| | |
|-----------------|--|
| Productgroep | 8700 |
| Product | Hangzitje, met rugleuning |
| Compatibel voor | voor Inox Care en Nylon Care |
| Lengte | 412 mm |
| Hoogte | 574 mm |
| Breedte | 640 mm |
| Materiaal | Polypropyleen, aluminium steunbeugel en ophangmodule |
| Oppervlak | mat |
| Kleur | Verkrijgbaar in de Ascento kleuren |
| Belasting | max. 150 kg |

Technische tekening



Productbeschrijving

- Ascento Modulaire zitoplossing, uitbreidbaar en combineerbaar
- voor het ophangen in Inox Care en Nylon Care Steungreepen in hoekvorm
- ergonomisch gevormde zitting en rugleuning met afgeronde randen
- met instelbare rem
- wordt automatisch in de verticale positie gehouden
- voor douchesteungreep bovenrand 790 - 800 mm
- verborgen fixatie

