

Care Solutions - Cavere Care

Cavere Care Support de douchette pour barres

Numéro d'article: 7485050091

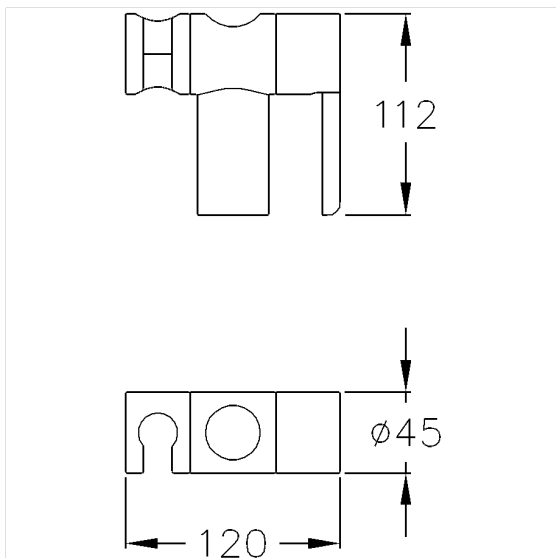
Image du produit



Spécifications techniques

Groupe de produits	7000
Produit	Support de douchette pour barres
Longueur	120 mm
Largeur	45 mm
Hauteur	112 mm
Matériau	aluminium
Surface	revêtement thermolaqué anti-rayure, avec protection antibactérienne intégrée (sauf noir carbone 091)
Couleur	livrable en coloris Cavere
Version	à gauche et à droite

Dessin technique



Description produit

- Cavere Care en tant que famille de produits, déjà récompensée par un prix, avec une excellente conception convenant à toutes les exigences
- à fixer sur les barres de support de douche Cavere Care
- support de douchette, hauteur et inclinaison réglables en continu, serrage avec ajustement automatique, sans entretien
- levier de commande latéral, s'actionne d'une seule main, sans rotation
- support avec insert en matière plastique, adapté aux modèles de douchettes courants

