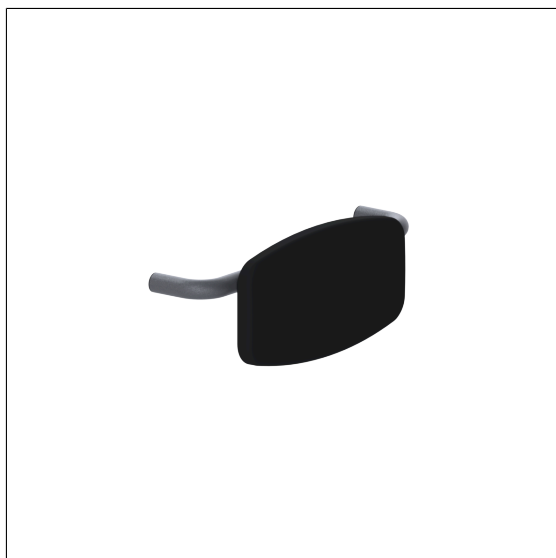


Cavere Care Dossier

Numéro d'article: 7841330095

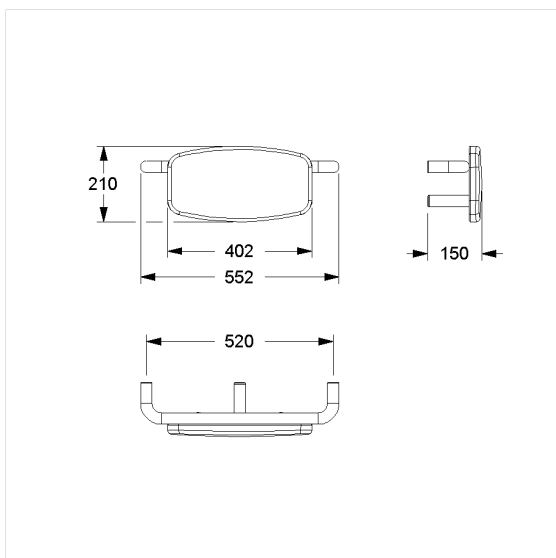
Image du produit



Spécifications techniques

Groupe de produits	7000
Produit	Dossier
Longueur	550 mm
Largeur	165 mm
Hauteur	210 mm
Diamètre	32 mm
Matériau	inox, qualité no 1.4301 (A2-AISI 304), Rembourrage en mousse intégrale PUR
Surface	revêtement thermolaqué anti-rayure, avec protection antibactérienne intégrée (sauf noir carbone 091)
Couleur	livrable en coloris Cavere, Rembourrage noir

Dessin technique



Description produit

- Cavere Care en tant que famille de produits, déjà récompensée par un prix, avec une excellente conception convenant à toutes les exigences
- fixation invisible
- livré avec matériel de montage adapté à l'installation en applique



Antibac



091 092 093 095 096