

Care Solutions · Modulare Sitzlösung

Ascento Einhängesitz,
mit Rückenlehne und Armlehnen

Artikelnummer: 8750026150

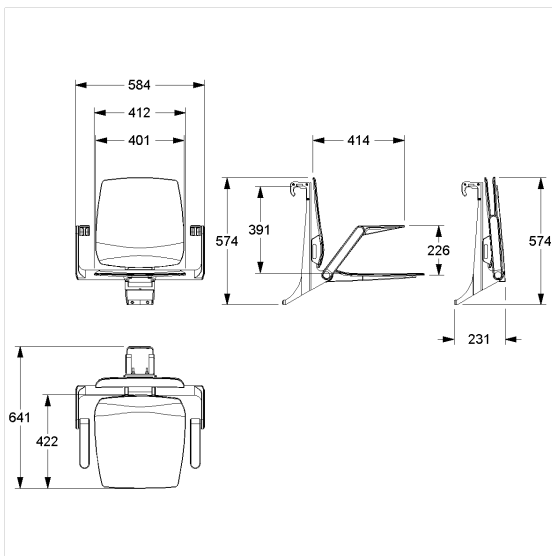
Produktbild



Technische Daten

Produktgruppe	8700
Produkt	Einhängesitz, mit Rückenlehne und Armlehnen
Kompatibel für	für Inox Care und Nylon Care
Länge	584 mm
Höhe	574 mm
Breite	640 mm
Material	Polypropylen, Trägerkonsole und Einhängemodul aus Aluminium
Oberfläche	matt
Farbe	lieferbar in den Ascento Farben
Belastbarkeit	max. 150 kg

Technische Zeichnung



Produktbeschreibung

- Ascento als modulare Sitzlösung, erweiter- und kombinierbar
- zum Einhängen in Inox Care und Nylon Care Duschhandläufe
- ergonomisch geformte Sitzfläche und Rückenlehne mit abgerundeten Außenkanten
- mit einstellbarer Bremse
- arretiert in hochgeklapptem Zustand
- für Duschanlaufoberkante 850 mm entspricht die Sitzhöhe 460 mm (DIN18040 und ÖNORM B1600)
- verdeckte Verschraubung

