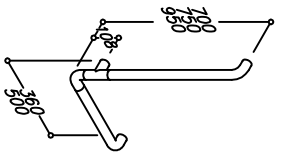


Montageanleitung
Notice de montage

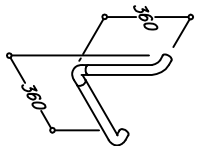
Sicherheitsausstattungen Serie 320
Série 320 d'équipement de sécurité

Normbau GmbH
77871 Reichertshausen/Germany · Schwarzwalddstraße 15

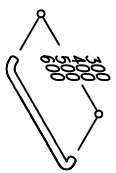
0320 651
0320 641
0320 660
0320 650
0320 695
0320 685



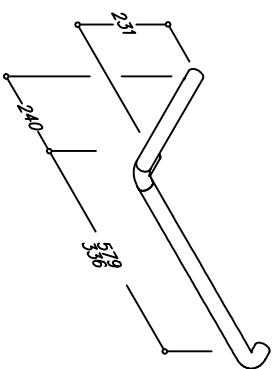
0320 647
0320 642



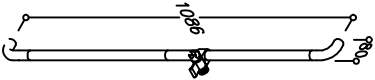
0320 633
0320 634
0320 635
0320 636



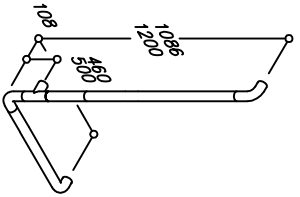
0320 643
0320 653
0320 644
0320 654



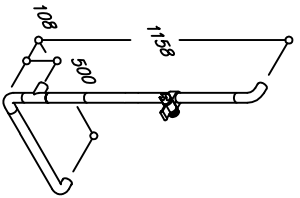
0320 882



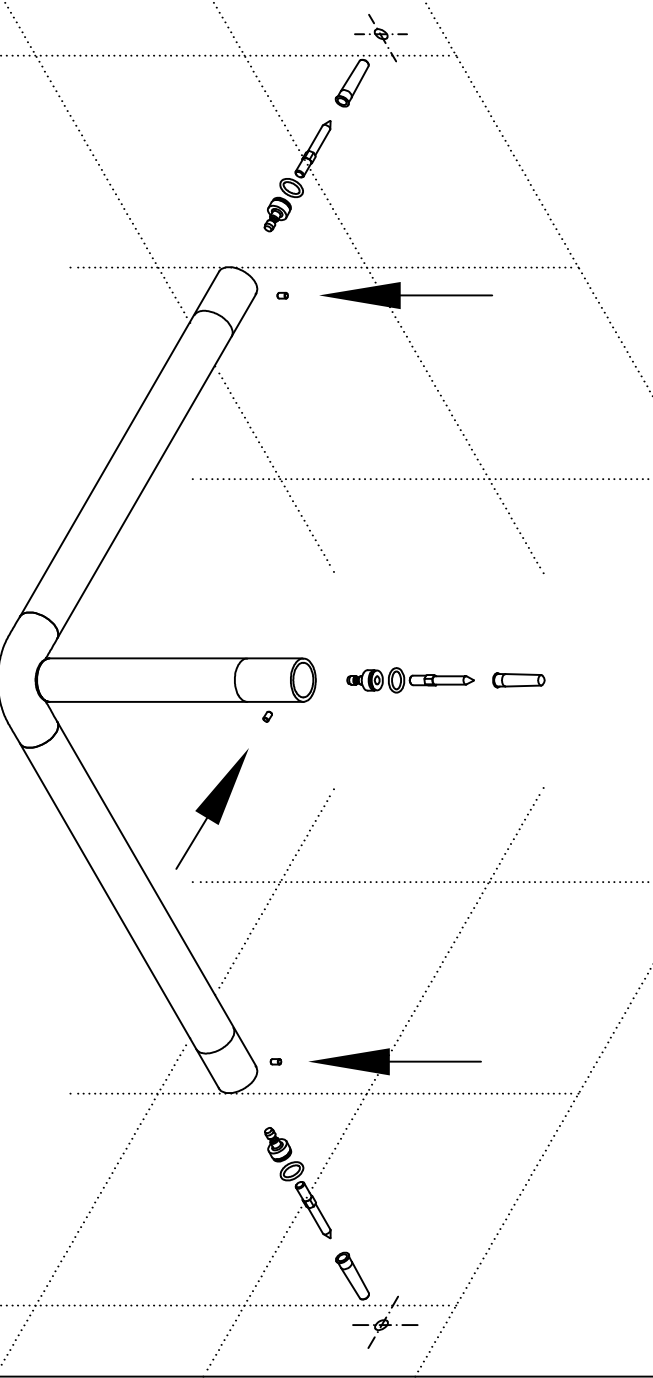
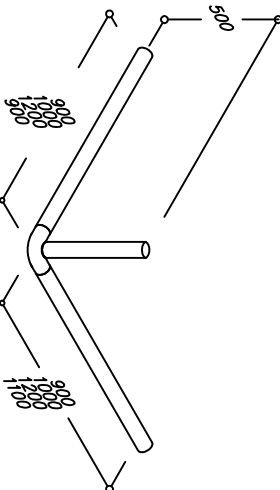
0320 662
0320 652
0320 698
0320 688



0265 050
0265 060



0320 811
0320 812
0320 813
0320 814
0320 341



(DE) Verankerungsgrund prüfen und Befestigungsmaterial festlegen. Max. zul. Belastung der Winkelgriffe mit BRH: 175 kg.

Pflegehinweis
Reinigung mit weichem, feuchtem Tuch, evtl. mit handelsüblichen Spülmitteln. Keine scheuernden oder stark säurehaltigen Reinigungsmittel verwenden!

Angaben zum bestimmungsgemäßen Gebrauch:
NORMBAU Griffe sind für die Anwendung in geschlossenen Räumen, z.B. in Bädern und WCs, bestimmt. Die Griffe bieten Halte- und Stützmöglichkeiten für Menschen mit oder ohne körperliche Einschränkungen.
Die Gewährleistung beträgt entsprechend der derzeitigen gesetzlichen Regelung 2 Jahre.

Die Montage ist vom Fachmann auszuführen. Bei nicht fachgerechter Montage oder nicht sachgemäßer Verwendung wird von NORMBAU keine Haftung für Folgeschäden übernommen.

(DE) Die Mitte der Befestigungspunkte kennzeichnen. Dübellöcher Bohren und Dübel einschlagen. Schraubenkopf mit O-Ring und Stockschraube bis zum vollflächigen Anliegen einschrauben. Artikel aufschieben und mit Gewindestift M6 arretieren!

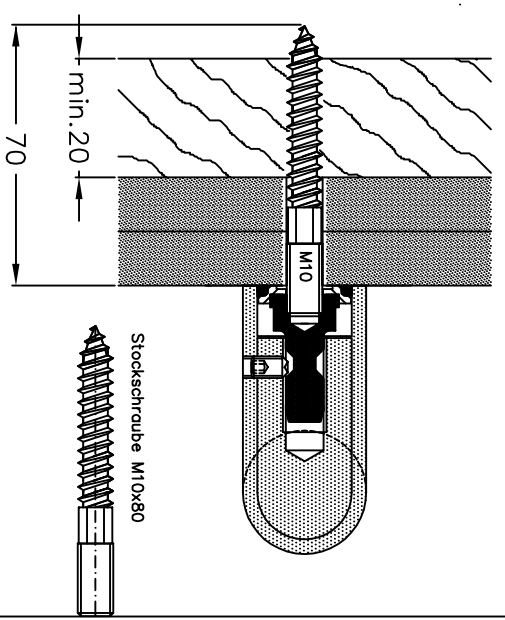
(FR) Analyser la composition du support et déterminer le matériel de fixation nécessaire.

Conseils d'entretien:
Nettoyer avec un chiffon doux humide, éventuellement avec des produits de nettoyage ou de désinfection courants.
Ne pas utiliser de produits à récurer ni d'acides!

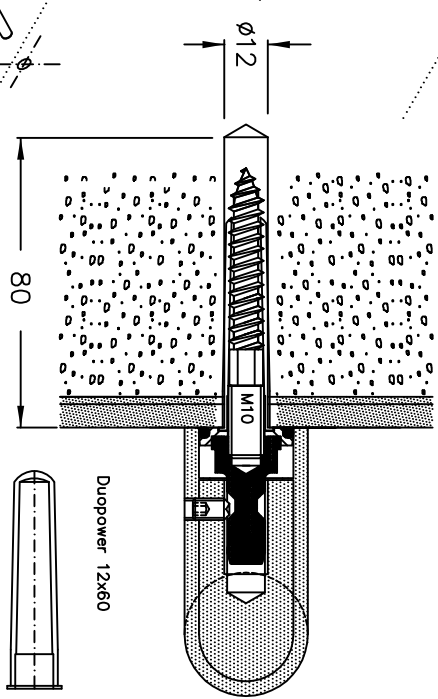
Indications pour une utilisation conforme du produit: Les barres d'appui rabattables NORMBAU sont prévues pour une installation dans des locaux fermés tels que salles de bain et WC. Ces barres offrent des possibilités d'appui et de maintien à toute personne, à mobilité réduite ou non.
La garantie est de 2 ans selon la législation en vigueur.

La fixation doit être effectuée par un professionnel. En cas de fixation inadaptée, NORMBAU n'assume aucune garantie.

(FR) Marquez le centre des points d'attache. Percer les trous de cheville Percer et cheviller. Vissez la tête de la vis avec le joint torique et le boulon de suspension jusqu'à ce qu'il touche toute la surface. Glissez sur l'article et verrouillez-le avec la broche fileté M6 !



Vorwandinstallationen und Leichtbauwänden



Mauerwerk aus Vollstein

