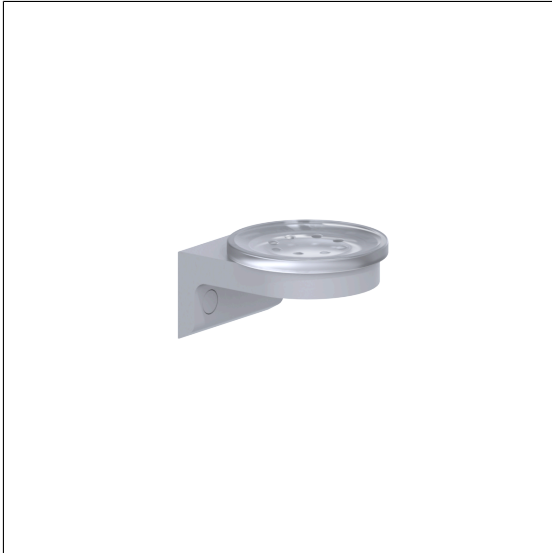


## Care Solutions · Cavere Care Accessories

Cavere Care Seifenablage

Artikelnummer: 7500430096

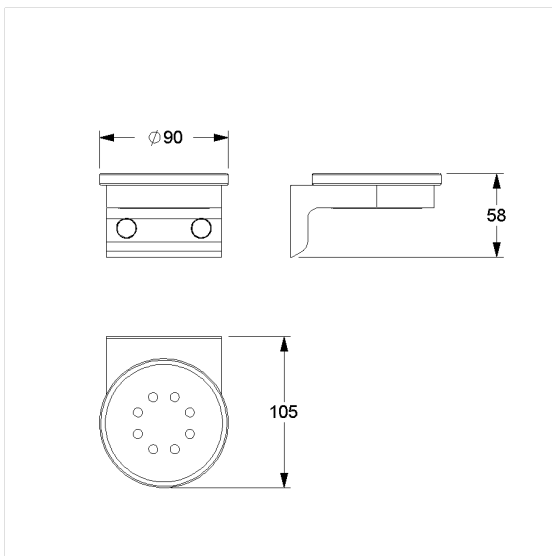
### Produktbild



### Technische Daten

Produktgruppe	7010
Produkt	Seifenablage
Länge	80 mm
Breite	105 mm
Höhe	58 mm
Material	Glas, Halterung aus Aluminium
Oberfläche	satiniert
Farbe	lieferbar in den Cavere Farben

### Technische Zeichnung



### Produktbeschreibung

- Cavere Care als prämierte Produktfamilie mit ausgezeichnetem Design für alle Ansprüche
- Ablageschale zur Reinigung abnehmbar
- zur Wandmontage
- verdeckte Verschraubung
- Lieferung mit Edelstahl Torx-Schrauben  $\text{\O} 5 \times 60$  mm und Dübeln



Antibac



091 092 093 095 096