

Nylon Care 300 Siège de douche à suspendre

Numéro d'article: 0300773014

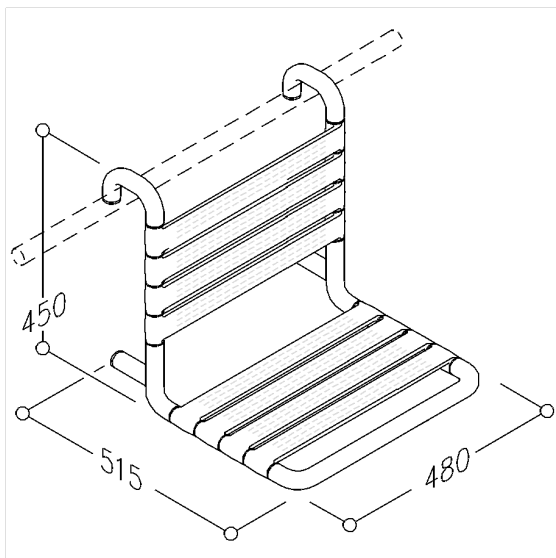
### Image du produit



### Spécifications techniques

Groupe de produits	0700
Produit	Siège de douche à suspendre
Longueur	480 mm
Hauteur	450 mm
Largeur	515 mm
Matériau	polyamide
Surface	haute brillance
Couleur	livrable en coloris Nylon
Charge	max. 175 kg

### Dessin technique



### Description produit

- Nylon Care en tant que famille de produits éprouvée avec une grande diversité de variantes grâce à trois séries répondant aux exigences les plus diverses
- à accrocher aux mains courantes Nylon Care
- avec noyau continu en acier anti-corrosif
- avec assise et dossier antidérapants grâce à une surface structurée
- pour une bordure de douche de 850 mm, la hauteur d'assise est de 470 mm (DIN18040 et ÖNORM B1600)

