

Care Solutions · Nylon Care 400

Nylon Care 400 Siège de douche à suspendre

Numéro d'article: 4847114019

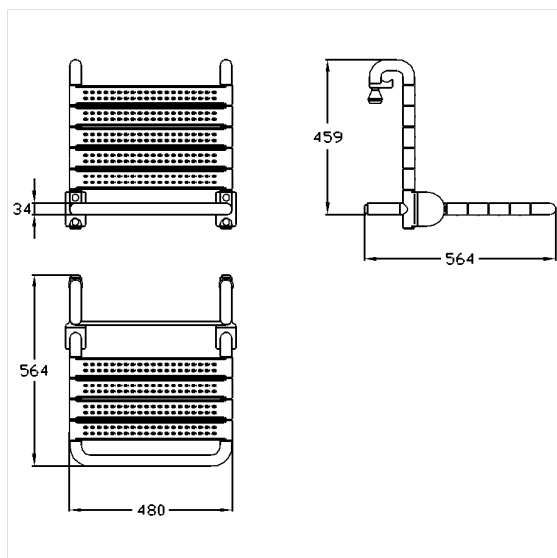
Image du produit



Spécifications techniques

Groupe de produits	2000
Produit	Siège de douche à suspendre
Longueur	510 mm
Hauteur	505 mm
Largeur	570 mm
Matériau	polyamide
Surface	haute brillant, avec protection antibactérienne
Couleur	livrable en coloris Nylon Gris foncé (018), Blanc (019) et Manhattan (067)
Charge	max. 175 kg

Dessin technique



Description produit

- Nylon Care en tant que famille de produits éprouvée avec une grande diversité de variantes grâce à trois séries répondant aux exigences les plus diverses
- à accrocher aux mains courantes Nylon Care
- à accrocher aux mains courantes Inox Care et Nylon Care
- rembourrage avec noyau métallique continu non corrosif
- avec système de freinage réglable
- se bloque en position relevée
- avec noyau continu en acier anti-corrosif
- charnières renforcées en acier
- avec système de freinage réglable
- se bloque en position relevée
- pour une bordure de douche de 850 mm, la hauteur d'assise est de 460 mm (DIN18040 et ÖNORM B1600)
- peut être équipé ultérieurement d'un accoudoir 7844100



Antibac



018 019 067