

Inox Care Douche steungreep

Artikelnummer: 2058010008

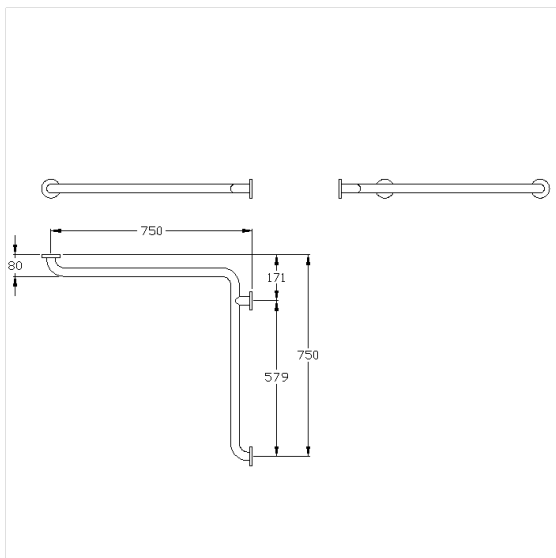
Product afbeelding



Technische specificatie

Productgroep	5500
Product	Douche steungreep
Hoek	90 °
Asmaat a1	750 mm
Asmaat a2	750 mm
Type montage	Rozetbevestiging
Bevestigingspunten	3 Stuk
Diameter	32 mm
Materiaal	roestvrij staal, grondstof n° 1.4301 (A2, AISI 304)
Oppervlak	Hoogglans
Kleur	verkrijgbaar in Hoggglans gepolijst (008) en Gesatineerd (009)
Versie	links en rechts
Belasting	max. 175 kg

Technische tekening



Productbeschrijving

- Inox Care is een duurzaam en veelzijdig assortiment van roestvrij staal dat toegankelijkheid en hygiëne combineert in een modern ontwerp
- met Afdichting voor normconforme afdichting van de boorgaten (DIN 18534-1)
- met edelstaal rozet Ø 70 mm voor verborgen bevestiging
- bij lichte wanden is een vulling van ten minste 20 mm dik meervoudig verlijmt hout nodig
- geproduceerd in overeenstemming met Verordening (EU) 2017/745 betreffende medische hulpmiddelen
- CE gecertificeerd
- voldoet aan DIN 18040 en ÖNORM B1600
- levering met edelstaal torxschroeven Ø 6 x 60 mm en pluggen



008 009