

Inox Care Muursteun vario

Artikelnummer: 2051050009

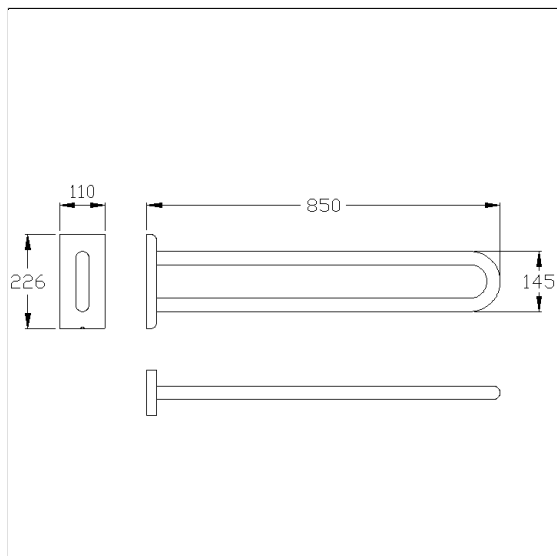
### Product afbeelding



### Technische specificatie

Productgroep	5500
Product	Muursteun
Lengte	850 mm
Diameter	32 mm
Materiaal	roestvrij staal, grondstof n° 1.4301 (A2, AISI 304)
Oppervlak	fijn-mat
Kleur	Roestvrij staal (009)
Versie	links en rechts
Belasting	max. 125 kg

### Technische tekening



### Productbeschrijving

- Inox Care als robuuste en tijdloze klassieker met bacteriostatische eigenschappen
- eenvoudige montage of demontage door ophanging aan grondplaat vario
- verborgen fixatie
- kan achteraf worden uitgerust met Toiletpapierhouder 2050300
- geproduceerd in overeenstemming met Verordening (EU) 2017/745 betreffende medische hulpmiddelen
- CE gecertificeerd
- voldoet aan DIN 18040 en ÖNORM B1600
- de montageset moet worden bepaald aan de hand van de bouwkundige omstandigheden en afzonderlijk worden besteld



Vario



009