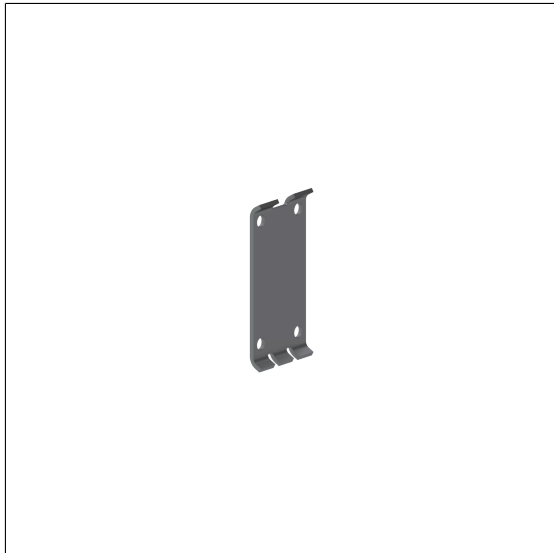


Care Solutions · Cavere Care

Cavere Care Grundplatte vario

Artikelnummer: 7449216000

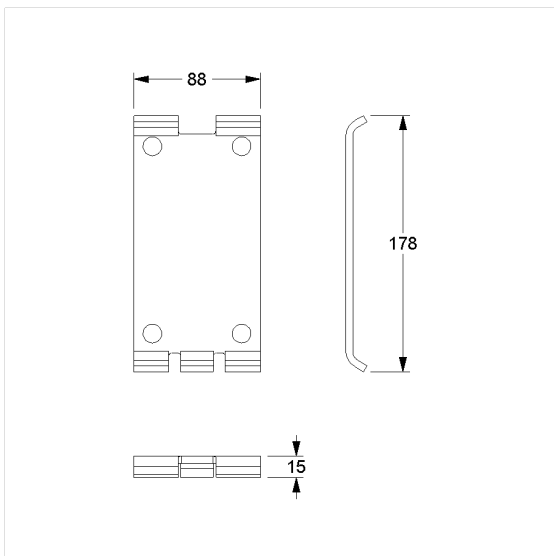
Produktbild



Technische Daten

Produktgruppe	7000
Produkt	Grundplatte
Länge	88 mm
Breite	15 mm
Höhe	178 mm
Material	Edelstahl, Werkstoff Nr. 1.4301 (A2, AISI 304)
Oberfläche	fein matt
Farbe	Farblos (000)

Technische Zeichnung



Produktbeschreibung

- Cavere Care als prämierte Produktfamilie mit ausgezeichnetem Design für alle Ansprüche
- ausschließlich für vario Produkte ohne Grundplatte
- bei vario Produkten mit Grundplatte ist dieser Artikel bereits enthalten
- nicht geeignet für Stützklappgriffe mit E-Taster vario, Anschluss verdeckt mit Montageplatte
- das Montageset ist nach den baulichen Gegebenheiten festzulegen und separat zu bestellen



Antibac Vario



000