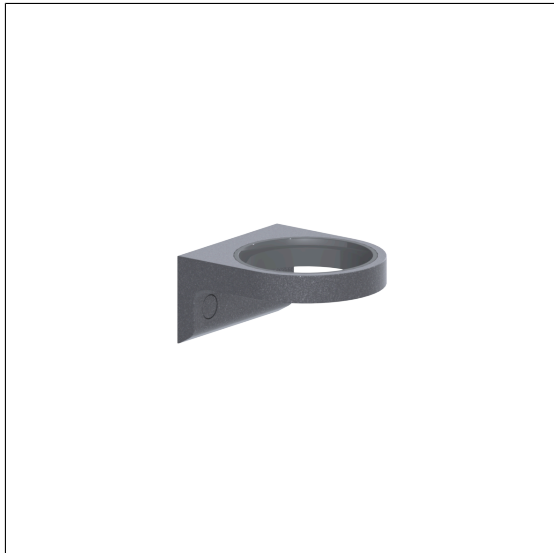


Care Solutions · Cavere Care Accessories

Cavere Care Haardrogerhouder

Artikelnummer: 7500420095

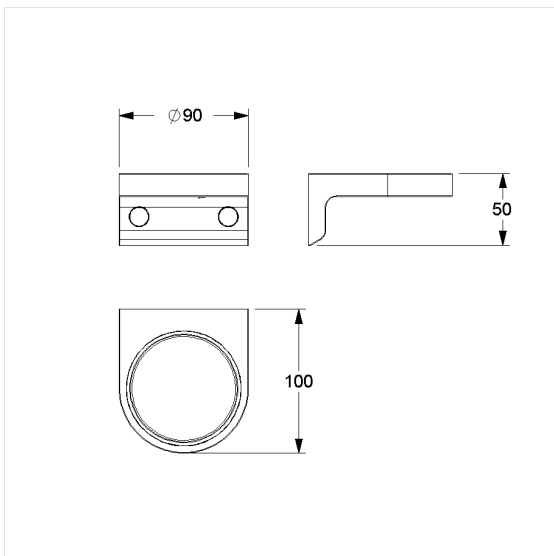
Product afbeelding



Technische specificatie

Productgroep	7010
Product	Haardrogerhouder
Lengte	90 mm
Breedte	100 mm
Hoogte	50 mm
Materiaal	aluminium
Oppervlak	krasbestendige poedercoating met antibacteriële bescherming (uitgezonderd 091 carbon zwart)
Kleur	verkrijgbaar in de Cavere kleuren

Technische tekening



Productbeschrijving

- Cavere Care is een bekroonde serie met een uitstekend ontwerp voor alle toepassingen
- voor het ophangen van de haardroger
- voor bevestiging aan muur
- verborgen fixatie
- levering met edelstaal torxschroeven \varnothing 5 x 60 mm en pluggen



Antibac



091 092 093 095 096