

Care Solutions · Inox Scheidingswand oplossingen

Inox Scheidingswand sluiting,
met RVS Munt-knop

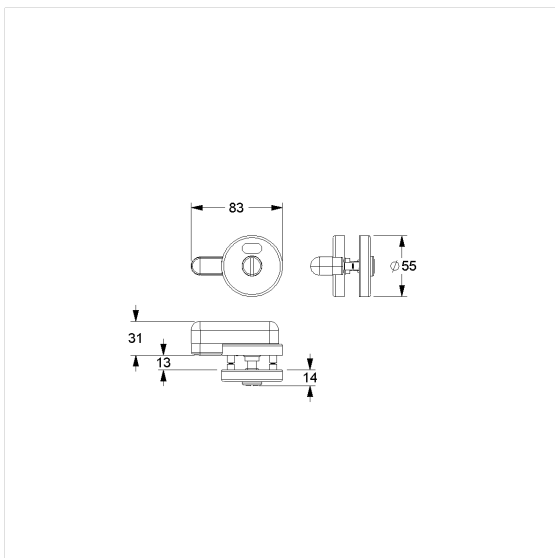
Artikelnummer: 2290117009
Product afbeelding



Technische specificatie

Productgroep	6600
Product	Scheidingswand sluiting, met RVS Munt-knop
Korte benaming	NT.TWR 84
Noodopening	munt
Lengte	80 mm
Breedte	75 mm
Hoogte	55 mm
Materiaal	roestvrij staal, grondstof n° 1.4401 (A4, AISI 316)
Oppervlak	fijn-mat
Kleur	Roestvrij staal (009)

Technische tekening



Productbeschrijving

- Design wandstelsysteem voor deuren en tussenwanden van HPL plaatmateriaal, 13 mm plaatdikte
- geschikt voor sponningen en niet-sponningen, afhankelijk van de uitvoering
- slot 360 graden draaibaar, vergrendeling 90 graden
- levering met 2 verzonken schroeven M4
- beschikbaar voor andere deurdiktes op aanvraag



009