

Care Solutions · Inox Care Accessories

Inox Care Abtropfschale

Artikelnummer: 2290049009

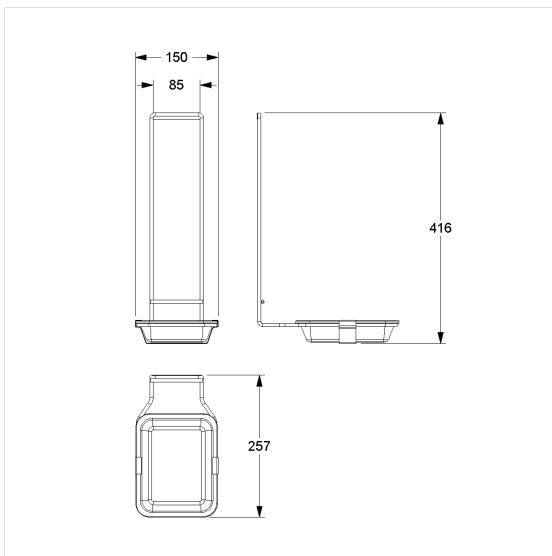
Produktbild



Technische Daten

Produktgruppe	5600
Produkt	Abtropfschale
Länge	260 mm
Breite	150 mm
Höhe	420 mm
Material	Edelstahl, Werkstoff Nr. 1.4301 (A2, AISI 304)
Oberfläche	fein matt
Farbe	Edelstahl (009)

Technische Zeichnung



Produktbeschreibung

- Inox Care als robuster und zeitloser Klassiker mit bakteriostatischen Eigenschaften
- für Inox Care Desinfektionsmittel- und Seifenspender
- dient als Auffangschale für Flüssigkeiten
- Schale mit hoher Bruchfestigkeit
- wird hinter Spender montiert



009