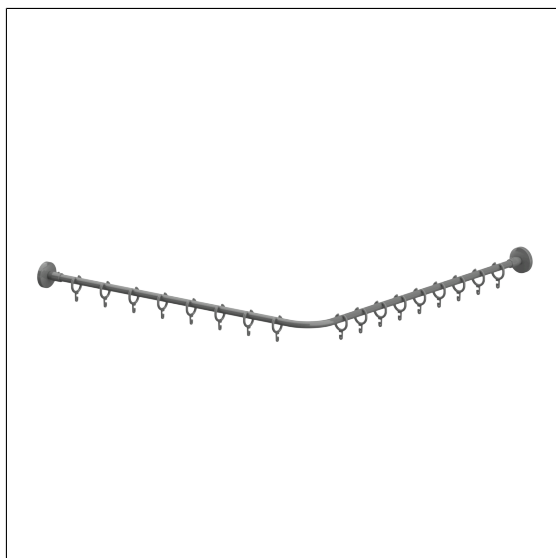


Care Solutions · Special Care PSY

Special Care PSY Duschvorhangstange,
mit Vorhangringen

Artikelnummer: 0788020018

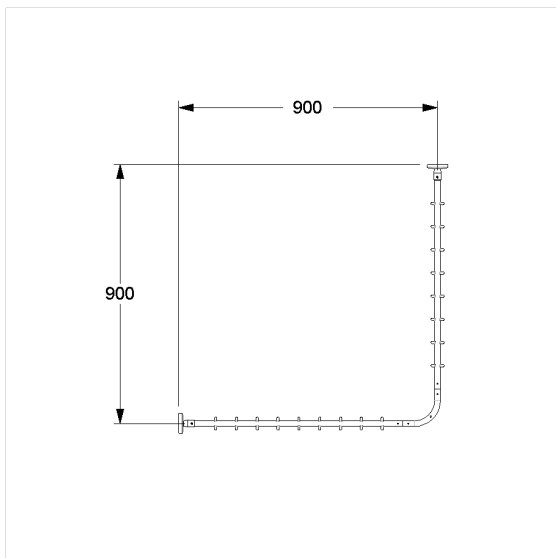
Produktbild



Technische Daten

Produktgruppe	2010
Produkt	Duschvorhangstange, mit Vorhangringen
Form	L-Form
Befestigungsart	Rosettenbefestigung
Achsmaß a1	900 mm
Achsmaß a2	900 mm
Material	Aluminium, Vorhangringe aus Polyamid
Oberfläche	kratzfeste Pulverbeschichtung
Durchmesser	20 mm
Farbe	lieferbar in Dunkelgrau (018) und Weiß (019)
Belastbarkeit	max. 30 kg

Technische Zeichnung



Produktbeschreibung

- Special Care PSY dient zur Risikoreduzierung bei Suizidgefahr
- Ausrastfunktion vor Erreichen einer Belastung von 30 kg
- wiederverwendbar durch Aufklipsen
- auf Maß kürzbar
- mit Anschlussgewinde für Deckenabhängung, Deckenabhängung ist separat zu bestellen
- Nylon Vorhangringe entsprechend dem Farbton der Duschvorhangstange
- mit geteilter Kunststoffrosette Ø 70 mm für verdeckte Verschraubung
- bei Leichtbauwänden wird eine Hinterfütterung aus mind. 20 mm dickem mehrschichtverleimtem Holz benötigt
- erweiterbar mit Care Duschvorhängen
- für den Einsatz von Dichtronden 0300901/0300910 geeignet
- CE-zertifiziert
- Lieferung mit Edelstahl Torx-Schrauben Ø 6 x 70 mm und Dübeln
- auf Anfrage in individuellen Längen lieferbar

