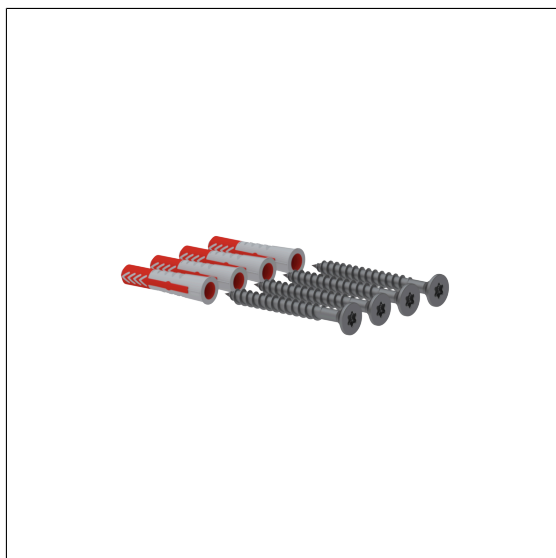


Care Kit de fixation,
pour la fixation de la maçonnerie pleine

Numéro d'article: 7470030000

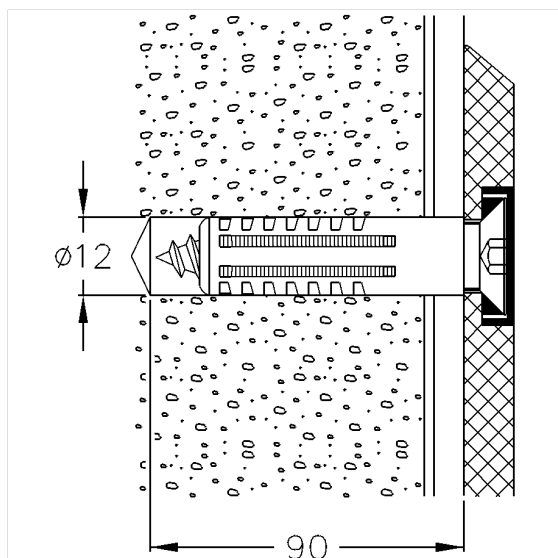
Image du produit



Spécifications techniques

Groupe de produits	7000
Produit	Kit de fixation, pour la fixation de la maçonnerie pleine
Type de mur	Maçonnerie pleine : béton ≥ B15, brique pleine ≥ Mz12, brique silico- calcaire pleine ≥ KS12, pierre naturelle avec une structure solide
Matériaux & livraison	4 x vis à bois à tête fraisée Ø 10 x 90 T40, A2-AISI 304 4 x chevilles Duopower Ø 12 x 60
Couleur	Incolore (000)

Dessin technique



Description produit

- convient pour : Cavere Care en Cavere Care Chrome barre d'appui rabattable, barre d'appui murale, platine de fixation avec cache aveugle, siège rabattable, protection de gicleur de douche, dossier avec plaque de fixation en Inox Care barre d'appui rabattable, barre d'appui murale, platine de fixation avec cache aveugle Verso Care et Verso Care Duo barre d'appui rabattable, barre d'appui murale, platine de fixation avec cache aveugle Verso Care protection de gicleur de douche Ascento la solution modulaire
- la fixation de ce type de matériel de sécurité doit être effectuée par un professionnel



000