

Care Solutions · Nylon Care 400

Nylon Care 400 Levier,
montage ultérieur

Numéro d'article: 4466450018

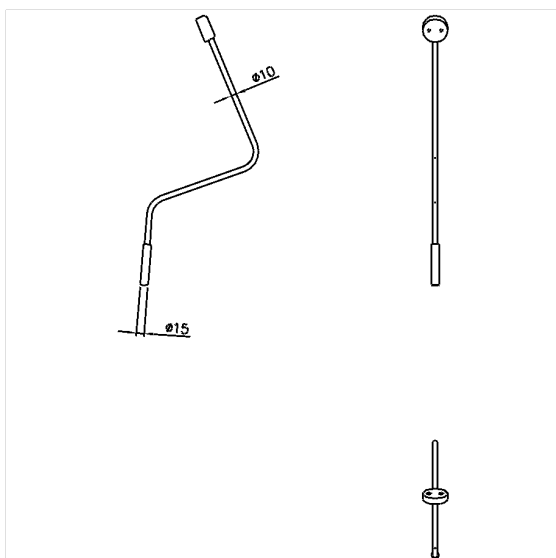
Image du produit



Spécifications techniques

Groupe de produits	2000
Produit	Levier, montage ultérieur
Longueur	15 mm
Largeur	157 mm
Hauteur	218 mm
Matériau	inox, qualité n° 1.4401 (A4-AISI 316), poignée en polyamide
Surface	finition mate, poignée brillante, avec protection antibactérienne intégrée
Couleur	livrable en coloris Nylon Gris foncé (018), Blanc (019) et Manhattan (067)

Dessin technique



Description produit

- Nylon Care en tant que famille de produits éprouvée avec une grande diversité de variantes grâce à trois séries répondant aux exigences les plus diverses
- pivotant latéralement avec force de serrage réglable
- Levier de commande à gauche ou à droite pouvant être monté à l'arrière du miroir basculant
- Levier de commande à gauche ou à droite pouvant être monté à l'arrière du miroir basculant
- Levier de commande avec extrémité de poignée ergonomique, pivotant sur le côté
- convient aux lavabos avec montage en applique jusqu'à 150 mm de profondeur
- peut être installé ultérieurement sur les miroirs basculants Cavere Care et Nylon Care 400
- adaptable pour miroir basculant Nylon Care



Antibac



018 019 067