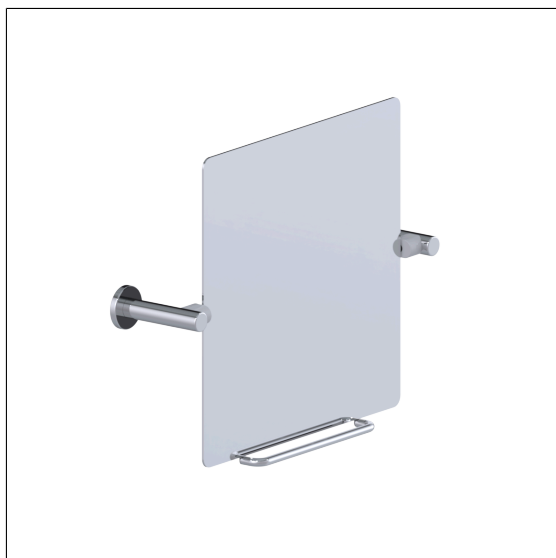


Inox Care Miroir inclinable

Numéro d'article: 2956110008

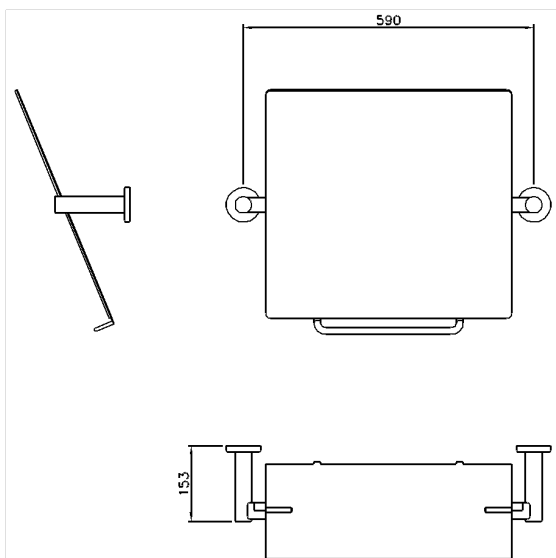
Image du produit



Spécifications techniques

Groupe de produits	5500
Produit	Miroir inclinable
Longueur	660 mm
Largeur	500 mm
Hauteur	153 mm
Épaisseur du verre	4 mm
Matériau	inox, qualité no 1.4301 (A2-AISI 304), Miroir en verre de cristal
Surface	haute brillance
Couleur	livrable en coloris Poli brillant (008) et Satiné (009)

Dessin technique



Description produit

- Inox Care, une gamme résistante et polyvalente en acier inoxydable qui allie accessibilité et hygiène dans un design moderne
- Miroir 500 x 500 mm, avec bords polis et angles arrondis, sur plaque de support en métal
- Inclinaison jusqu'à 25° réglable en continu avec la poignée de commande
- La force de réglage peut être ajustée
- Avec rosaces inox Ø 70 mm pour fixation invisible
- Peut être équipé ultérieurement de lampes à miroir Care 0300669
- Peut être équipé ultérieurement d'un levier de commande Inox Care 2956450
- Livraison avec vis inox TORX Ø 6 x 70 mm et chevilles pour matériaux de construction pleins

