

Nylon Care 400 Hangzitje

Artikelnummer: 4847114019

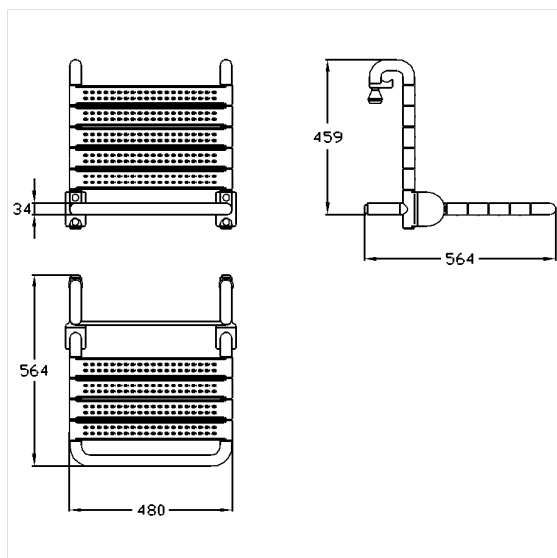
Product afbeelding



Technische specificatie

Productgroep	2000
Product	Hangzitje
Lengte	510 mm
Hoogte	505 mm
Breedte	570 mm
Materiaal	Polyamide
Oppervlak	Hoogglans met antibacteriële bescherming
Kleur	Verkrijgbaar in de Nylon kleuren Donkergrijs (018), Wit (019) en in Manhattan (067)
Belasting	max. 175 kg

Technische tekening



Productbeschrijving

- Nylon Care als beproefde productfamilie met een breed scala aan varianten via drie series voor de meest uiteenlopende eisen
- voor het ophangen in Nylon Care Steungreepen in hoekvorm
- voor het ophangen in Inox Care en Nylon Care Steungreepen in hoekvorm
- Polster met een tegen roest beschermde stalen kern
- met instelbare rem
- wordt automatisch in de verticale positie gehouden
- verstevigd met een tegen roest beschermde stalen kern
- met staal versterkte scharnieren
- met instelbare rem
- wordt automatisch in de verticale positie gehouden
- voor douchesteungreep bovenrand 850 mm, zithoogte komt overeen met 460 mm (DIN18040 en ÖNORM B1600)
- kan achteraf worden uitgerust met Armsteunen 7843100



Antibac



018 019 067