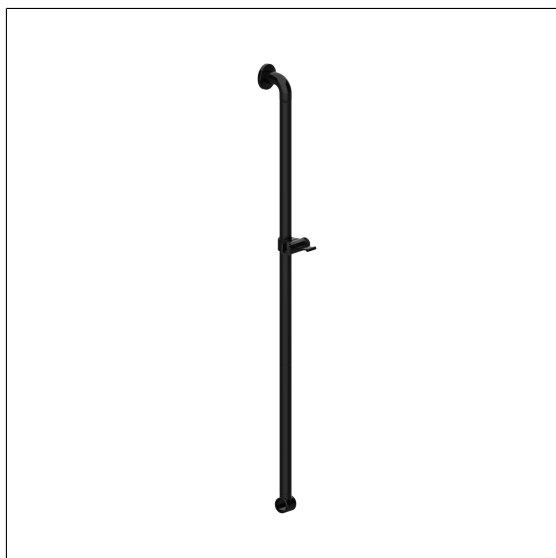


Care Solutions · Nylon Care 300

Nylon Care 300 Doucheblijstang,
beweegbaar

Artikelnummer: 0300892016

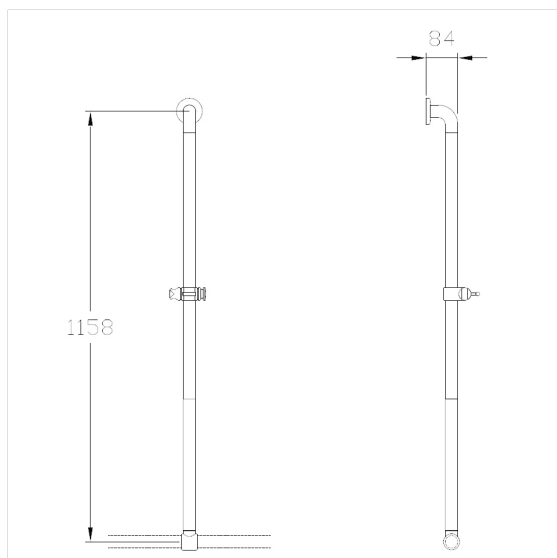
Product afbeelding



Technische specificatie

Productgroep	0700
Product	Doucheblijstang, beweegbaar
Type montage	Rozetbevestiging
Bevestigingspunten	1 Stuk
Asmaat a1	1158 mm
Materiaal	Polyamide
Oppervlak	Hoogglans
Diameter	34 mm
Versie	links en rechts
Kleur	verkrijgbaar in de Nylon kleuren

Technische tekening



Productbeschrijving

- Nylon Care als beproefde productfamilie met een breed scala aan varianten via drie series voor de meest uiteenlopende eisen
- kan later worden bevestigd aan Nylon Care 300 douchesteunrecoen vanaf a1 = 800 mm
- verstevigd met een tegen roest beschermde stalen kern
- Douchekophouder met traploze en soepele hoogte- en hoekverstelling, onderhoudsvrij met zelfinstellende klemkracht
- met lange hefboom en multifunctionele zijdelingse haak
- conische houder geschikt voor verschillende handdouches
- met Afdichting voor normconforme afdichting van de boorgaten (DIN 18534-1)
- met kunststof rozet Ø 70 mm voor verborgen bevestiging en glasvezelversterkt kunststof bodemdeel
- bij lichte wanden is een vulling van ten minste 20 mm dik meervoudig verlijmt hout nodig
- levering met edelstaal torxschroeven Ø 6 x 60 mm en pluggen

