

## Care Solutions - Verso Care

Verso Care Main courante de maintien,  
avec barre support de douchette à position réglable

Numéro d'article: 3500108018

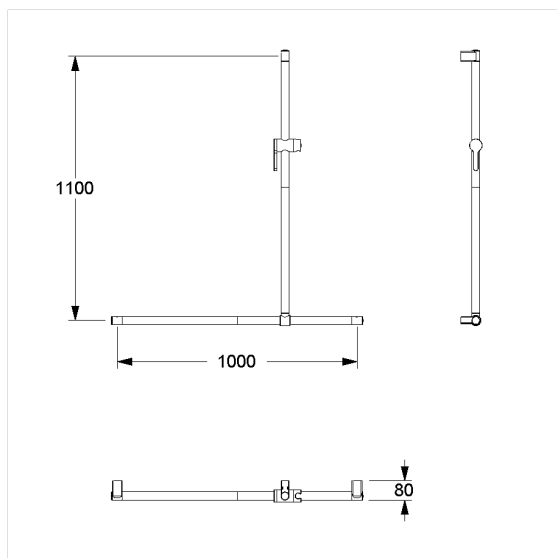
### Image du produit



### Spécifications techniques

Groupe de produits	3800
Produit	Main courante de maintien, avec barre support de douchette à position réglable
Entraxe a2	1000 mm
Entraxe a3	1100 mm
Type de fixation	fixation en un point
Points de fixation	3 Pièce
Diamètre	34 mm
Matériau	polyamide
Surface	haute brillance
Couleur	livrable en coloris Nylon
Version	à gauche et à droite
Charge	max. 175 kg

### Dessin technique



### Description produit

- Nylon Care en tant que famille de produits éprouvée avec une grande diversité de variantes grâce à trois séries répondant aux exigences les plus diverses
- Avec noyau continu en acier anti-corrosif
- Support de douchette, hauteur et inclinaison réglables en continu, serrage avec ajustement automatique, sans entretien
- Levier de commande latéral, s'actionne d'une seule main, avec rotation
- Support adapté aux modèles de douchettes courants
- Avec éléments d'étanchéité permet d'étanchéifier les points de perçage conformément aux normes (DIN 18534-1)
- Fixation murale en un point avec compensation de tolérance 3 mm (= ffl 1,5 mm) pour un montage facile et sûr
- Fixation invisible
- Pour les cloisons légères, une doublure en bois collé multicouche d'au moins 30 mm d'épaisseur est nécessaire
- Production conforme au règlement (EU) 2017/745 relatif aux dispositifs médicaux
- CE-certifié
- Conforme à la norme ÖNORM B 1600 et DIN 18040
- Livraison avec vis à tête hexagonale en acier inox Ø 6 x 100 mm selon DIN 571 et chevilles pour matériaux de construction pleins

