

Care Solutions · Modulare Sitzlösung

Ascento Armlehnen,
nachrüstbar

Artikelnummer: 8750002151

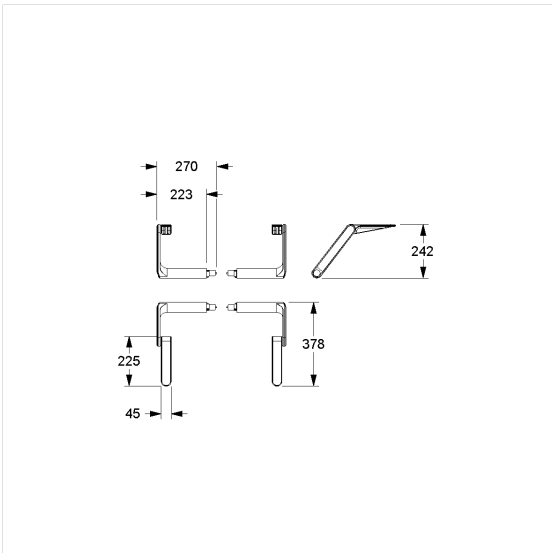
Produktbild



Technische Daten

Produktgruppe	8700
Produkt	Armlehnen, nachrüstbar
Länge	371 mm
Höhe	254 mm
Breite	223 mm
Material	Aluminium
Oberfläche	kratzfeste Pulverbeschichtung
Farbe	lieferbar in den Ascento Farben

Technische Zeichnung



Produktbeschreibung

- Ascento als modulare Sitzlösung, erweiter- und kombinierbar
- für Ascento Klappsitze
- Armlehnen unabhängig voneinander nach oben und unten klappbar
- arretiert in hochgeklapptem Zustand

