

Care Solutions - Cavere Care

Cavere Care Barre d'appui rabattable,
pour une fixation latérale

Numéro d'article: 7447214095

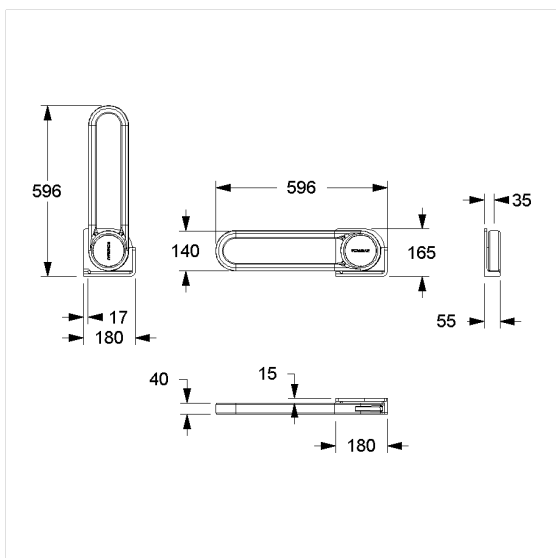
Image du produit



Spécifications techniques

| | |
|--------------------|--|
| Groupe de produits | 7000 |
| Produit | Barre d'appui rabattable, pour une fixation latérale |
| Longueur | 600 mm |
| Matériau | aluminium |
| Surface | revêtement thermolaqué anti-rayure, avec protection antibactérienne intégrée (sauf noir carbone 091) |
| Couleur | livrable en coloris Cavere |
| Version | droite |
| Charge | max. 100 kg |

Dessin technique



Description produit

- Cavere Care en tant que famille de produits, déjà récompensée par un prix, avec une excellente conception convenant à toutes les exigences
- Ergonomique grâce au contour trigonométrique de la poignée
- Avec système de freinage réglable
- Avec une technique de palier lisse robuste et sans entretien
- Pour les cloisons légères, une doublure en bois collé multicouche d'au moins 20 mm d'épaisseur est nécessaire
- Production conforme au règlement (EU) 2017/745 relatif aux dispositifs médicaux
- CE-certifié
- Conforme à la norme ÖNORM B 1600 et DIN 18040



Antibac

