

Care Douche legborde,
met klembevestiging

Artikelnummer: 4925350019

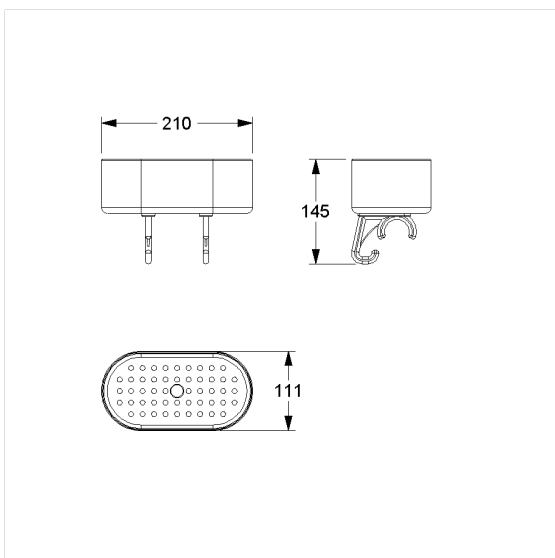
Product afbeelding



Technische specificatie

Productgroep	0200
Product	Douche legborde, met klembevestiging
Lengte	210 mm
Breedte	111 mm
Hoogte	145 mm
oppervlakte	200 cm ²
Materiaal	Polyamide
Oppervlak	Hoogglans met antibacteriële bescherming
Kleur	Verkrijgbaar in de Nylon kleuren Donkergrijs (018), Wit (019) en in Manhattan (067)

Technische tekening



Productbeschrijving

- voor clip-on aan Inox Care en Nylon Care Steungrepen in hoekvorm
- bakje met antislip noppenstructuur en afvoergaatje



Antibac



018 019 067