

Care Solutions · la solution modulaire

Ascento Module de suspension,
pour montage ultérieur

Numéro d'article: 8750003151

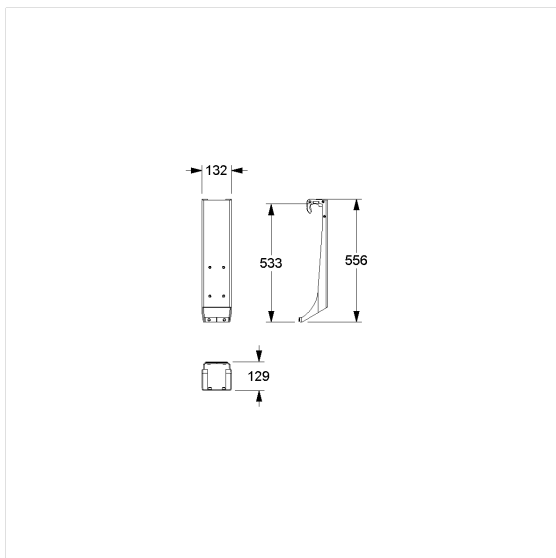
Image du produit



Spécifications techniques

Groupe de produits	8700
Produit	Module de suspension, pour montage ultérieur
Compatible pour	pour Cavere
Longueur	132 mm
Hauteur	555 mm
Largeur	127 mm
Matériau	aluminium
Surface	revêtement thermolaqué anti-rayure, avec protection antibactérienne intégrée
Couleur	livrable en coloris Ascento

Dessin technique



Description produit

- Ascento comme solution d'assise modulaire, extensible et combinable
- Siège rabattable Ascento pour montage mural peut être transformé en siège de douche à suspendre avec un module d'accrochage (dossier nécessaire)
- à accrocher aux mains courantes Cavere Care
- plaque de maintien cachée par un cache
- entretoise murale amortie en élastolan
- pour une bordure de douche de 850 mm, la hauteur d'assise est de 460 mm (DIN18040 et ÖNORM B1600)
- fixation invisible



150

151