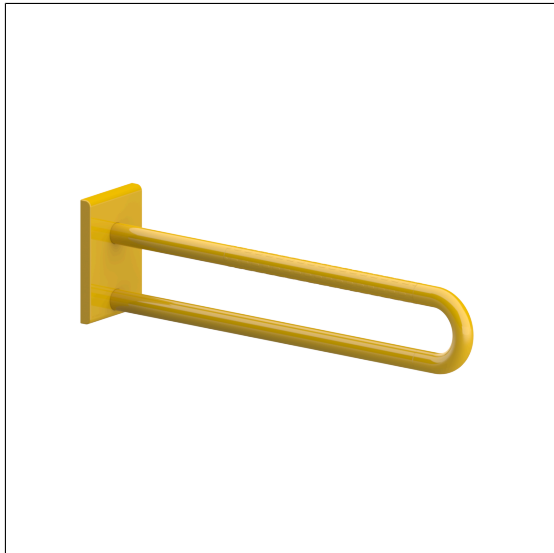


Nylon Care 400 Wandstützgriff

Artikelnummer: 0467030022

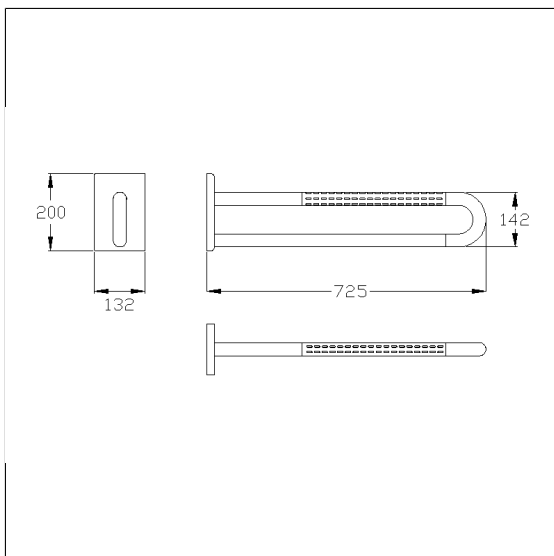
### Produktbild



### Technische Daten

|               |   |
|---------------|---|
| Produktgruppe | 2000  |
| Produkt       | Wandstützgriff  |
| Länge         | 725 mm  |
| Durchmesser   | 34 mm   |
| Material      | Polyamid  |
| Oberfläche    | hochglänzend, mit rutschsicherer Griffzone durch strukturierte Oberfläche |
| Farbe         | lieferbar in den Nylon Farben   |
| Ausrichtung   | links und rechts  |
| Belastbarkeit | max. 125 kg   |

### Technische Zeichnung



### Produktbeschreibung

- Nylon Care als bewährte Produktfamilie mit hoher Variantenvielfalt durch drei Serien für verschiedenste Anforderungen
- mit korrosionsgeschütztem durchgehendem Stahlkern
- verdeckte Verschraubung
- nachrüstbar mit Papierrollenhalter 0449120, optional mit antibakteriellem Schutz 4449120
- gemäß Verordnung (EU) 2017/745 über Medizinprodukte produziert
- erfüllt die Anforderungen nach DIN 18040 und ÖNORM B 1600
- das Montageset ist nach den baulichen Gegebenheiten festzulegen und separat zu bestellen

