

Inox Care Poignée de sécurité

Numéro d'article: 2054030009

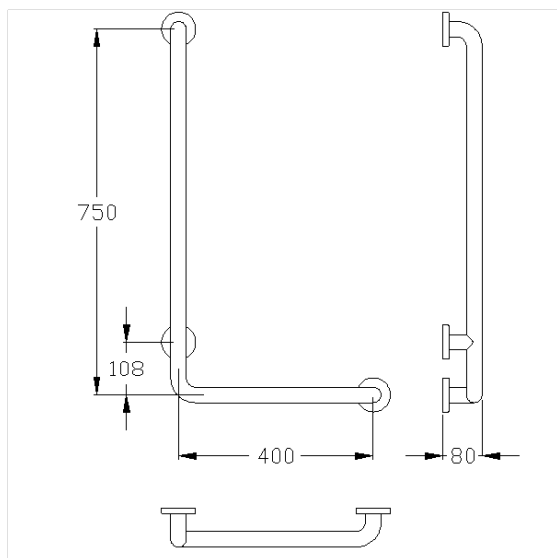
Image du produit



Spécifications techniques

Groupe de produits	5500
Produit	Poignée de sécurité
Entraxe a1	400 mm
Entraxe a2	750 mm
Type de fixation	Fixation de la rosace
Points de fixation	3 Pièce
Diamètre	32 mm
Matériau	inox, qualité no 1.4301 (A2-AISI 304)
Surface	finition mate
Couleur	Inox (009)
Version	gauche
Charge	max. 175 kg

Dessin technique



Description produit

- Inox Care comme classique robuste et intemporel avec des propriétés bactériostatiques
- avec Rondelle d'étanchéité permet d'étanchéifier les points de perçage conformément aux normes (DIN 18534-1)
- avec rosaces inox Ø 70 mm pour fixation invisible
- pour les cloisons légères, une doublure en bois collé multicouche d'au moins 20 mm d'épaisseur est nécessaire
- peut être équipée d'un porte-rouleau 2050300
- CE-certifié
- conforme à la norme ÖNORM B 1600 et DIN 18040
- livraison avec vis inox TORX Ø 6 x 70 mm et chevilles pour matériaux de construction pleins



009